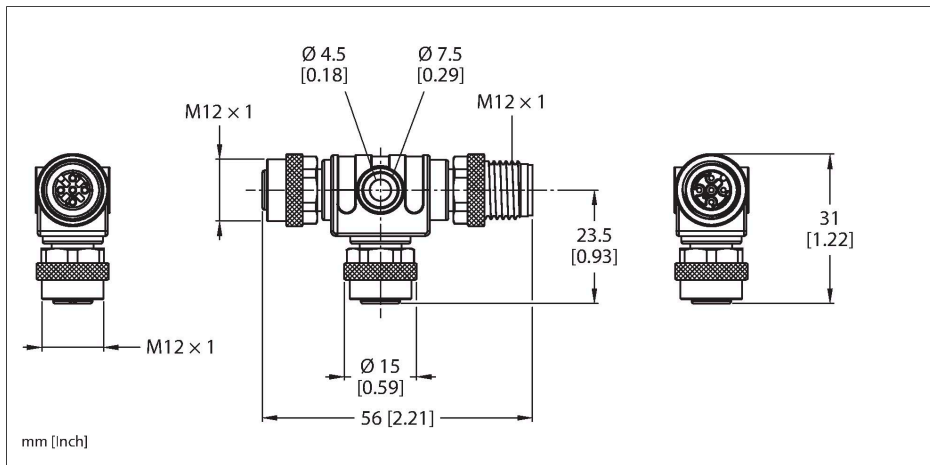


VT2-FKM5-FKM5-FSM5

Distribuidores de dos vías – Distribuidor en T sin cable



Características



- M12 × 1
- Conector hembra - conector macho - conector hembra, 5 patillas
- En conformidad con las normas RoHS
- Grado de protección IP67

Asignación de contactos

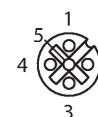
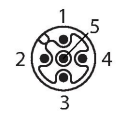
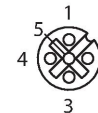
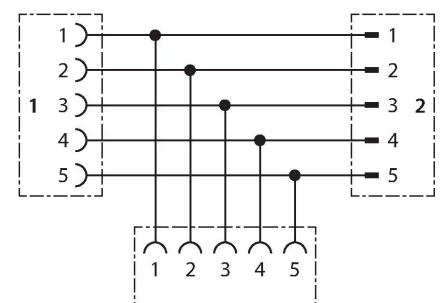


diagrama de conexiones



| | |
|---|--|
| Tipo | VT2-FKM5-FKM5-FSM5 |
| N.º de ID | 6930573 |
| distribuidor E/S | Distribuidor en T |
| Carcasa | Plástico, TPU, negro |
| Conector A | Macho, M12 × 1, codificación C |
| Número de polos | 5 |
| Contactos | Latón, CuZn, Dorado |
| Soporte del contacto | Plástico, TPU, Negro |
| Tuerca y tornillo de unión | Latón, CuZn, Niquelado |
| Par de apriete | 0.8 ... 1 Nm (Tener en cuenta el par de tensión máximo de la pieza opuesta) |
| Vida útil de funcionamiento mecánico | > 100 Ciclos de acoplamiento |
| Grado de suciedad | 3 |
| Grado de protección | IP65, IP67, IP68, Solo en el estado atornillado |
| Conector B | Conector hembra, M12 × 1, codificación C |
| Número de polos | 5 |
| Contactos | Metal, CuZn, Dorado |
| Soporte del contacto | Plástico, TPU, Negro |
| Tuerca de acoplamiento y tornillo de fijación | Latón, CuZn, Niquelado |
| Junta | Plástico |
| Vida útil de funcionamiento mecánico | > 100 Ciclos de acoplamiento |
| Grado de suciedad | 3 |
| Grado de protección | IP65, IP67, IP68 |
| Propiedades eléctricas a +20 °C | |
| Voltaje nominal | 60 V |
| Corriente | 4 A |

| | |
|----------------------------|--------------------|
| Resistencia de aislamiento | $\geq 10^8 \Omega$ |
|----------------------------|--------------------|

| | |
|---------------------|--------------------------|
| Resistencia de paso | $\leq 5 \text{ m}\Omega$ |
|---------------------|--------------------------|

| | |
|---|--|
| Propiedades químicas y mecánicas | |
|---|--|

| | |
|-----------------------------|--------------|
| Temperatura ambiente (fijo) | -30...+90 °C |
|-----------------------------|--------------|