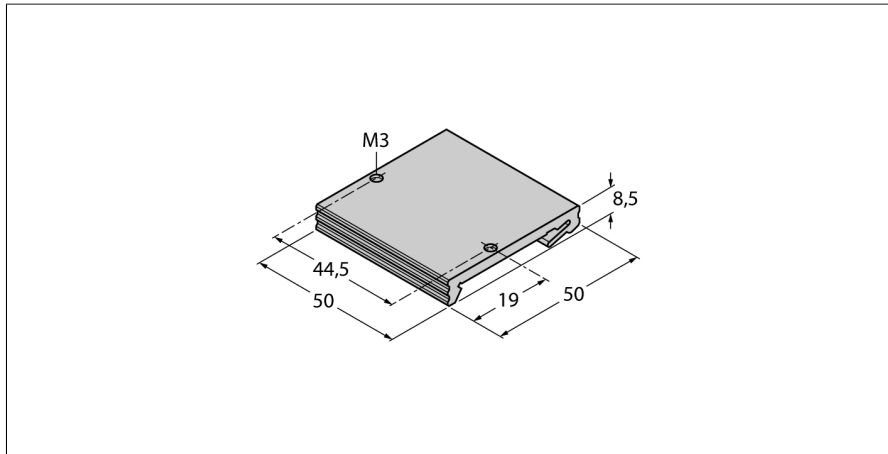


accesorios para los sistemas de bus de campo

Adaptador de montaje para módulos Fxx20 del modelo constructivo S

FDN20-BKT-DIN



- DIN rail bracket fits small Fxx20 I/O stations
- Mounts onto standard 35 mm DIN rail
- Kit includes bracket and 2 mounting screws
- Degree of protection IP20

Tipo	FDN20-BKT-DIN
N.º de ID	6931105
Medidas (An x L x Al)	50 x 50 x 8.5 mm
Material de la cubierta	Aluminium
Grado de protección	IP20
Incluido en el equipamiento	Bracket and 2 mounting screws