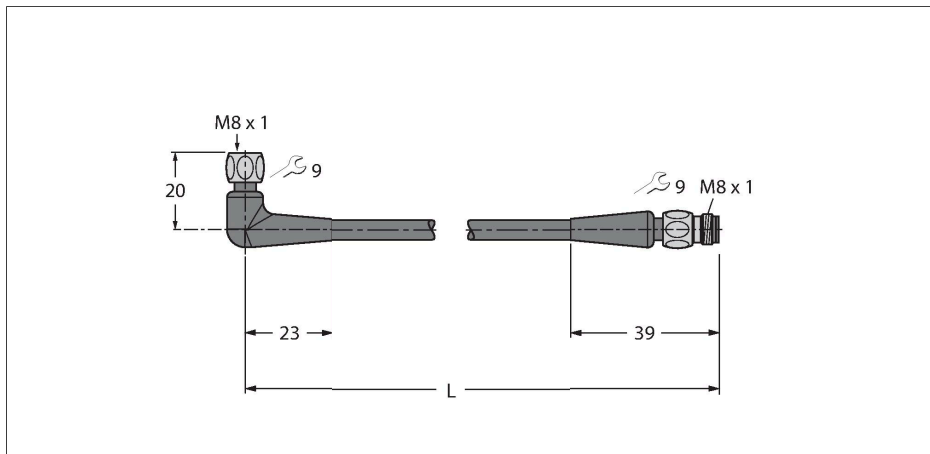


PKWH4M-5-PSGH4M/TFG

Food & Beverage hygienic / TPE – Cable de conexión

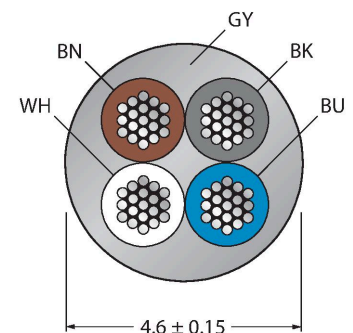


Características



- Conector hembra M8, acodado, 4 polos
- Tuerca y tornillo de unión en acero inoxidable
- Conector macho M8, recto, 4 polos
- Material de la funda: TPE-O
- Color de la funda: gris luminoso RAL 7035
- Apropiado para sistemas de arrastre
- Resistencia a químicos y aceite
- Resistente a la intemperie
- Resistente a la hidrólisis conforme a la norma EN 60068-2-78
- Flexible en frío
- Libre de silicona y PVC
- Sin halógenos conforme a la norma DIN EN 50267-2-1, IEC 60754-1, VDE 0482-267-2-1
- Homologaciones: Gost, Ecolab, FDA
- Compatible con RoHS y REACH
- Grado de protección IP67, IP69K
- Longitud del cable: 5.0 metros

Sección transversal del cable



Asignación de contactos



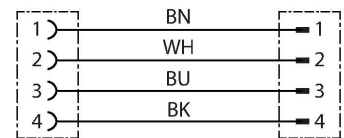
Tipo	PKWH4M-5-PSGH4M/TFG
N.º de ID	6934415
Conector A	Conector hembra, M8 × 1, Acodado
Número de polos	4
Contactos	Latón, CuZn, Dorado
Soporte del contacto	Plástico, PP, Gris
Empuñadura	Plástico, PP, Gris
Tuerca y tornillo de unión	Acero inoxidable, V4A
Junta	Plástico, FPM/FKM
Par de apriete	0.5 ... 0.6 Nm (Tener en cuenta el par de tensión máximo de la pieza opuesta)
Vida útil de funcionamiento mecánico	> 100 Ciclos de acoplamiento
Grado de suciedad	3
Grado de protección	IP65, IP67, IP68, IP69, Solo en el estado atornillado
Conector B	Conectores, M8 × 1, Recto
Número de polos	4
Contactos	Latón, CuZn, Dorado
Soporte del contacto	Plástico, PP, Gris
Empuñadura	Plástico, PP, Gris
Tuerca de acoplamiento y tornillo de fijación	Acero inoxidable, V4A
Par de apriete	0.5 ... 0.6 Nm (Tener en cuenta el par de tensión máximo de la pieza opuesta)
Vida útil de funcionamiento mecánico	> 100 Ciclos de acoplamiento
Grado de suciedad	3
Grado de protección	IP65, IP67, IP68, IP69, Solo cuando está atornillado
Cable	
Diámetro del cable:	Ø 4.6 mm ±0.15

Longitud del cable	5 m
Funda del cable	TPE-O, Gris
Aislamiento del conductor	TPE-E
Sección transversal de núcleo	4 x 0.34 mm ²
Hilo trenzado, arreglo	42 x 0.1 mm
Colores del conductor	BN, WH, BU, BK

Propiedades eléctricas a +20 °C	
Voltaje nominal	30 V
Tensión de prueba:	2000 V
Corriente	4 A
Resistencia de aislamiento	≥ 10 ⁸ Ω
nom. Capacidad	82 pF/m
nom. Inductividad	nom. 0.73 mH/km

Propiedades químicas y mecánicas	
Resistencia máx. a la tracción (estática)	≤ 50 N/mm ²
Resistencia máx. a la tracción (dinámica)	≤ 20 N/mm ²
Radio de flexión (instalación fija)	≥ 5 x Ø
Radio de flexión (uso flexible)	≥ 10 x Ø
Ciclos de flexión	≥ 4 mill.
Aceleración admisible	máx. 5 m/s ²
Recorrido horizontal admisible	5 m (para 5 m/s ²)
Recorrido vertical admisible	2 m (para 5 m/s ²)
Velocidad de avance admisible	3 m/s
Esfuerzos de torsión	± 180 °/m
En reposo	-40...+105 °C
En movimiento	-25...+105 °C
Temperatura ambiente durante el funcionamiento de la cadena de arrastre	-25...+60 °C

diagrama de conexiones



TORQUE-WRENCH-SET-AS	6936170
----------------------	---------

Juego de llave dinamométrica; empuñadura con par ajustable 0.4 - 1,0 Nm, herramienta de ajuste de par de apriete, llave de boca para M8 (SW9), llave de boca para M12 (SW14)