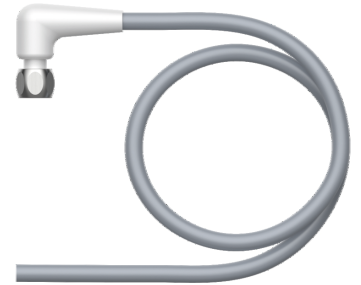
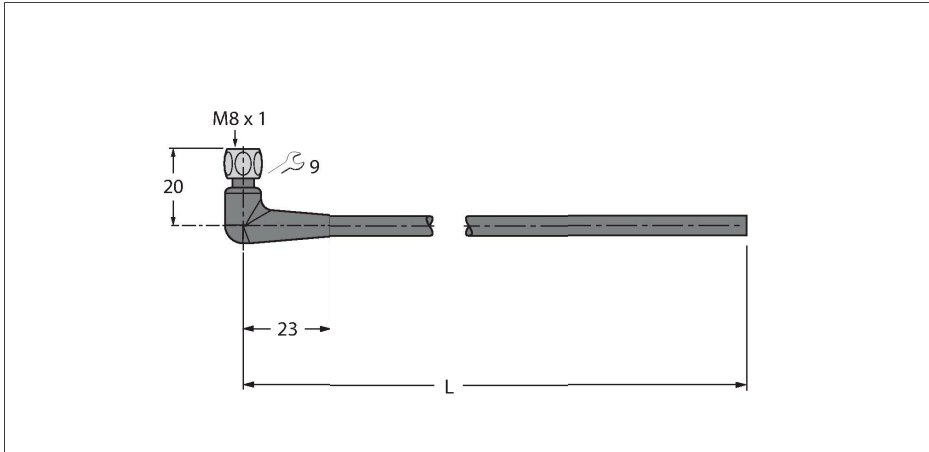


PKWH3M-20/TFE

Food & Beverage hygienic / PVC – Cable de conexión



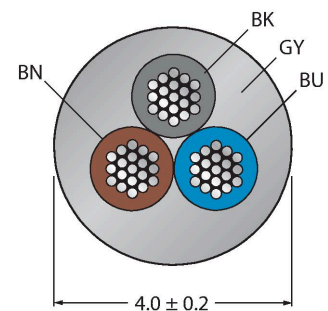
Tipo	PKWH3M-20/TFE
N.º de ID	6934449
Conector A	Conector hembra, M8 × 1, Acodado
Número de polos	3
Contactos	Latón, CuZn, Dorado
Soporte del contacto	Plástico, PP, Gris
Empuñadura	Plástico, PP, Gris
Tuerca y tornillo de unión	Acero inoxidable, V4A
Junta	Plástico, FPM/FKM
Par de apriete	0.5 ... 0.6 Nm (Tener en cuenta el par de tensión máximo de la pieza opuesta)
Vida útil de funcionamiento mecánico	> 100 Ciclos de acoplamiento
Grado de suciedad	3
Grado de protección	IP65, IP67, IP68, IP69, Solo en el estado atornillado
Cable	
Diámetro del cable:	Ø 4 mm ±0.20
Longitud del cable	20 m
Funda del cable	PVC, Gris
Aislamiento del conductor	PVC
Sección transversal de núcleo	3 x 0.25 mm ²
Hilo trenzado, arreglo	14 x 0.15 mm
Colores del conductor	BN, BU, BK
Propiedades eléctricas a +20 °C	
Voltaje nominal	60 V
Tensión de prueba:	1500 V
Corriente	4 A
Resistencia de aislamiento	≥ 10 ⁸ Ω

Características



- Conector hembra M8, acodado, 3 polos
- Tuerca y tornillo de unión en acero inoxidable
- Material de la funda: PVC
- Color de la funda: gris RAL 7040
- Resistencia al ácido y al álcalis
- Resistencia a aceites y químicos
- Piroretardante conforme a la norma DIN EN 60332 1-2, DIN EN 60332 2-2, VDE 0482 332-1-2, VDE 0482 332-2-2
- Homologaciones: Gost, Ecolab
- Conformidad RoHS y REACH
- Grado de protección IP67/IP69K
- Longitud del cable: 20 metros

Sección transversal del cable



Asignación de contactos

Propiedades químicas y mecánicas

Radio de flexión (instalación fija)	$\geq 3 \times \varnothing$
Radio de flexión (uso flexible)	$\geq 10 \times \varnothing$
En reposo	-25...+80 °C
En movimiento	0...+80 °C

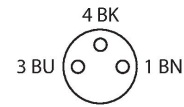


diagrama de conexiones



TORQUE-WRENCH-SET-AS

6936170

Juego de llave dinamométrica; empuñadura con par ajustable 0.4 - 1,0 Nm, herramienta de ajuste de par de apriete, llave de boca para M8 (SW9), llave de boca para M12 (SW14)