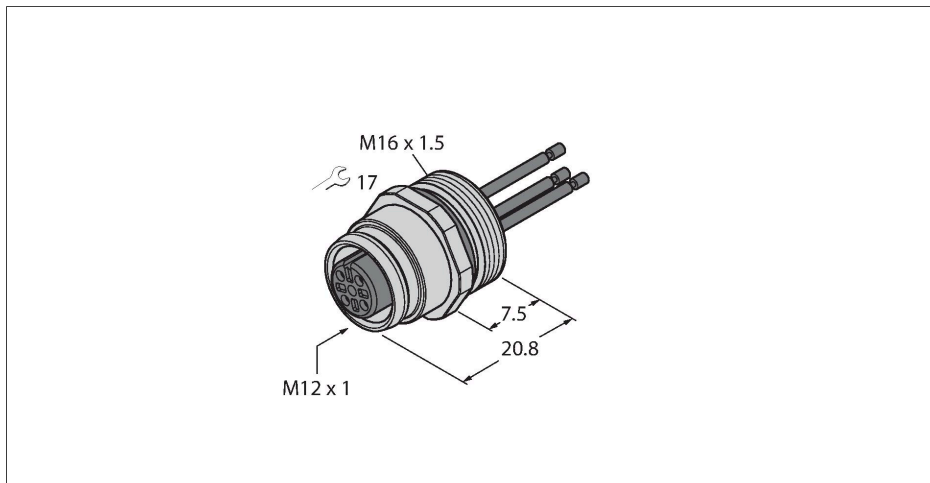


EC-FK8-0.5/16

Brida hembra con hilos trenzados, montaje frontal

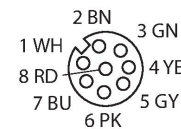


Características



- Conector hembra abridado M12x1
- Grado de protección IP67
- Montaje en pared delantera
- Conexión por hilos conductores

Asignación de contactos



Tipo	EC-FK8-0.5/16
N.º de ID	6934602
Conector A	Conector hembra, M12 × 1, Recto, codificación C
Número de polos	8
Contactos	Latón, CuZn, Dorado
Soporte del contacto	Plástico, TPU, Negro
Junta	Plástico, FPM/FKM
Carcasa abridada	Latón, CuZn, Niquelado
Tipo de montaje	montaje en pared delantera
Junta para rosca	plástico, NBR
Rosca interna	M16 × 1,5
Modo de conexión	Conexión por cable
Vida útil de funcionamiento mecánico	> 100 Ciclos de acoplamiento
Grado de suciedad	3
Grado de protección	IP67, (atornillado)
Longitud del cable	0.5 m
Aislamiento del conductor	PVC
Sección transversal de núcleo	8 x 0.25 mm ²
Colores del conductor	WH, GN, YE, GY, BN, PK, BU, RD
Propiedades eléctricas a +20 °C	
Voltaje nominal	30 V
Corriente	2 A
Resistencia de aislamiento	≥ 10 ⁸ Ω
Resistencia de paso	≤ 5 mΩ
Propiedades químicas y mecánicas	
En reposo	-30...+90 °C
Aprobaciones	CE

