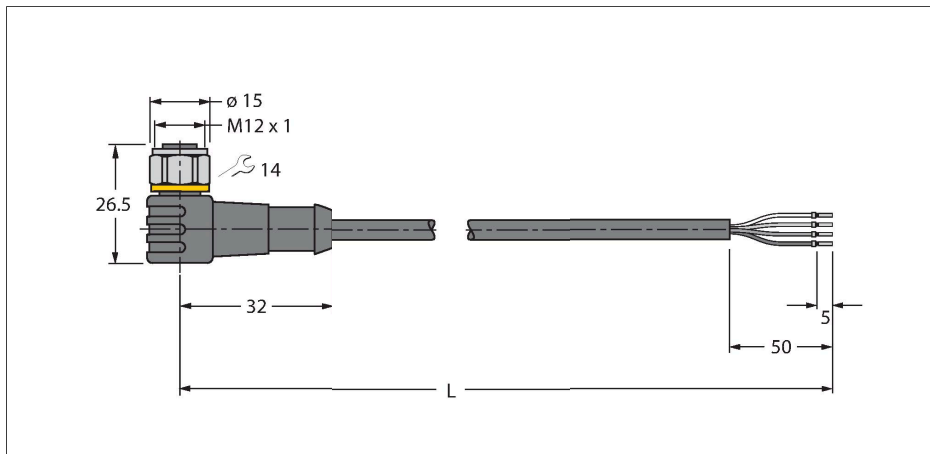


# WKCV4.4T-P7X2-5/TFW

## Cable de actuador y sensor / PP-EPDM – Cable de conexión

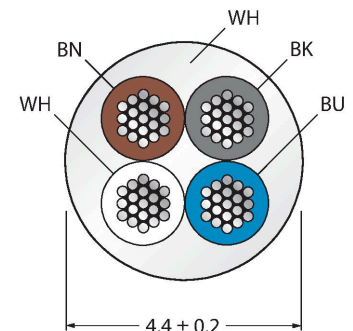


### Características

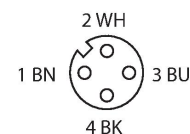


- Conector hembra M12, acodado, 4 polos
- Con LED doble (pnp, amarillo, verde)
- Tuerca y tornillo de unión en acero inoxidable
- Material de la funda: PP-EPDM
- Color de la funda: blanco
- Resistente a ácidos y alcalinos
- Resistente a productos desinfectantes y limpiadores
- Resistente a la hidrólisis conforme a la norma DIN EN 60068-2-78
- Libre de silicona y PVC
- Sin halógenos conforme a la norma DIN EN 50267-2-1, IEC 60754-1, VDE 0482-267-2-1
- Homologaciones: Ecolab, FDA
- Compatible con RoHS y REACH
- Grado de protección IP67, IP69K
- Longitud del cable: 5.0 metros

### Sección transversal del cable



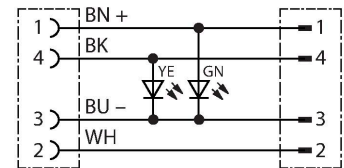
### Asignación de contactos



|  |  |
|--|--|
| Tipo                                   | WKCV4.4T-P7X2-5/TFW  |
| N.º de ID                              | 6934666  |
| Conector A                             | Conector hembra, M12 × 1, Acodado  |
| Número de polos                        | 4  |
| Contactos                              | Latón, CuZn, Dorado  |
| Soporte del contacto                   | Plástico, PP, Blanco   |
| Empuñadura                             | Plástico, PP, Translúcido  |
| Tuerca y tornillo de unión             | Acero inoxidable, V4A  |
| Junta                                  | Plástico, FPM/FKM  |
| Par de apriete                         | 0.8 ... 1 Nm<br>(Tener en cuenta el par de tensión máximo de la pieza opuesta) |
| Indicador LED                          | LED doble  |
| Indicación de la tensión de servicio   | LED, Verde   |
| Indicación estado de conmutación       | LED, Amarillo  |
| Vida útil de funcionamiento mecánico   | > 100 Ciclos de acoplamiento   |
| Grado de suciedad                      | 3  |
| Grado de protección                    | IP67, IP69K, Solo en el estado atornillado                                     |
| <b>Cable</b>                           |  |
| Diámetro del cable:                    | Ø 4.4 mm ±0.20   |
| Longitud del cable                     | 5 m  |
| Funda del cable                        | PP-EPDM, Blanco  |
| Aislamiento del conductor              | PE   |
| Sección transversal de núcleo          | 4 x 0.34 mm <sup>2</sup>   |
| Hilo trenzado, arreglo                 | 42 x 0.1 mm  |
| Colores del conductor                  | BN, WH, BU, BK   |
| <b>Propiedades eléctricas a +20 °C</b> |  |
| Voltaje nominal                        | 30 V   |
| Tensión de prueba:                     | 500 V  |

|   |                              |
|---|------------------------------|
| Corriente                               | 4 A                          |
| Resistencia de paso                     | máx. 57 $\Omega$ /km         |
| <b>Propiedades químicas y mecánicas</b> |                              |
| Radio de flexión (instalación fija)     | $\geq 5 \times \varnothing$  |
| Radio de flexión (uso flexible)         | $\geq 10 \times \varnothing$ |
| En reposo                               | -40...+105 °C                |
| En movimiento                           | 0...+80 °C                   |

## diagrama de conexiones



|                      |         |
|----------------------|---------|
| TORQUE-WRENCH-SET-AS | 6936170 |
|----------------------|---------|

Juego de llave dinamométrica; empuñadura con par ajustable 0.4 - 1,0 Nm, herramienta de ajuste de par de apriete, llave de boca para M8 (SW9), llave de boca para M12 (SW14)