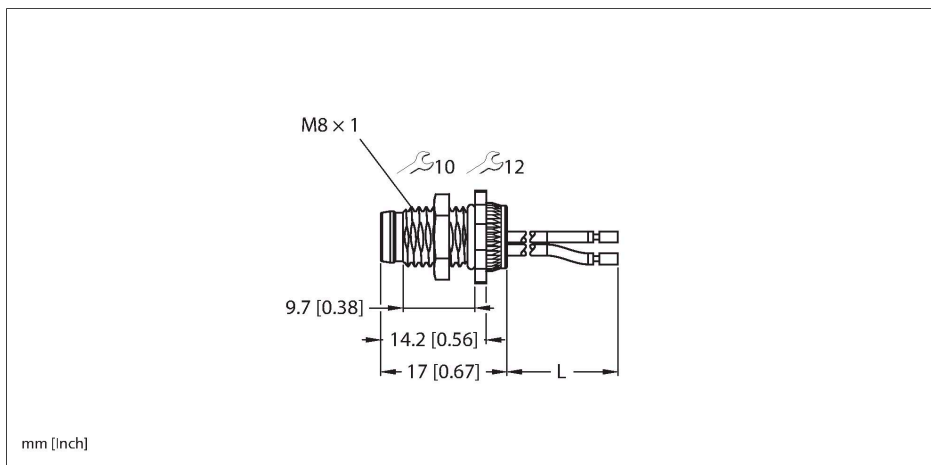


PFS3F-0.2

Receptáculo macho con patillas trenzadas, montaje trasero



Características



- Receptáculo macho M8 × 1
- Grado de protección IP67
- Conexión a través de patillas conductoras

Asignación de contactos

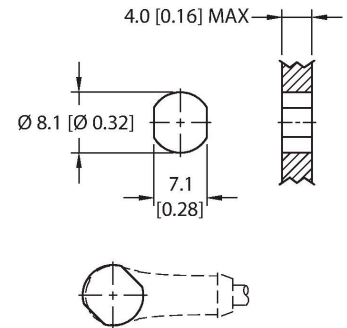


diagrama de conexiones



Tipo	PFS3F-0.2
N.º de ID	6934789
Conector A	Macho, M8 × 1, Recto
Número de polos	3
Contactos	Bronce, CuSn, Dorado
Soporte del contacto	Plástico, TPU, Negro
Carcasa abridada	Latón, CuZn, Niquelado
Tipo de montaje	montaje en pared posterior
Junta para rosca	plástico, NBR
Rosca interna	M8 × 1
Modo de conexión	Conexión por cable
Vida útil de funcionamiento mecánico	> 100 Ciclos de acoplamiento
Grado de suciedad	3
Grado de protección	IP65, IP67, IP68, (atornillado)
Longitud del cable	0.2 m
Aislamiento del conductor	PVC
Sección transversal de núcleo	3
Colores del conductor	BN, BU, BK
Propiedades eléctricas a +20 °C	
Voltaje nominal	60 V
Corriente	4 A
Resistencia de aislamiento	≥ 10 ⁸ Ω
Resistencia de paso	≤ 5 mΩ
Propiedades químicas y mecánicas	
En reposo	-30...+90 °C
Aprobaciones	CE

A través de perforación



Montaje en pared posterior

