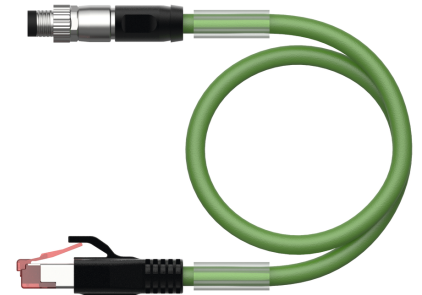
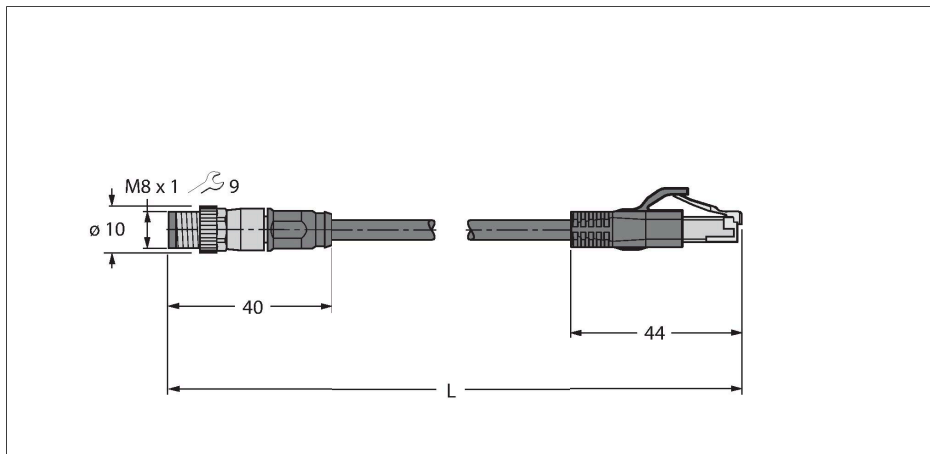


PSGS4M-RJ45S-4414-20M

Cable para Ethernet industrial – Cable de conexión



Tipo	PSGS4M-RJ45S-4414-20M
N.º de ID	6934942
Conector A	Conectores, M8 × 1, Recto
Número de polos	4
Contactos	Metal, CuZn, Dorado
Soporte del contacto	PA, UL 94, Negro
Empuñadura	Plástico, TPU, UL 94, Negro
Tuerca y tornillo de unión	Cinc, GD-Zn, Niquelado
Par de apriete	0.4 ... 0.6 Nm (Tener en cuenta el par de tensión máximo de la pieza opuesta)
Vida útil de funcionamiento mecánico	> 100 Ciclos de acoplamiento
Grado de suciedad	3/2
Grado de protección	IP67, Solo en el estado atornillado
Conector B	Conectores, RJ45, Recto
Número de polos	4
Contactos	Metal, CuZn, Dorado
Soporte del contacto	Plástico, PC
Empuñadura	Plástico, TPU, UL 94
Vida útil de funcionamiento mecánico	> 100 Ciclos de acoplamiento
Grado de suciedad	3/2
Grado de protección	IP20
Cable	
Protocolo de red	Ethernet, 4414
Diámetro del cable:	Ø 4.8 mm ±0.30
Longitud del cable	20 m
Funda del cable	PUR, Verde
Blindado	Lámina de aluminio, alambre de cobre estañado
Aislamiento del conductor	PP

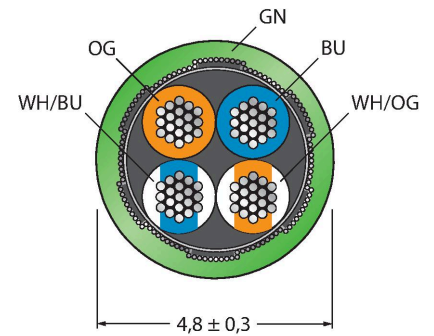
Características



- Conector macho M8, recto
- Conector macho RJ45, recto, 4 patillas
- Cable Ethernet: 4 polos, AWG 26
- CAT 5E en conformidad con ISO/CEI 11801, EN 50173, EIA/TIA 568-A
- Material del revestimiento: PUR
- Color del revestimiento: verde
- Blindaje: Película de poliéster con cobertura de aluminio, malla de cobre
- Diámetro del revestimiento: 4,8 mm
- Adecuado para el uso de cadenas de arrastre
- Resistente a los rayos ultravioletas
- Resistente al aceite en conformidad con CEI 60811-2-1 y DIN VDE 0282 parte 10
- Sin silicona, PVC ni LABS
- Sin halógenos en conformidad con CEI 60754-2
- Piroretardante en conformidad con CEI 60332-1-2
- Aprobación: cULus
- En conformidad con RoHS
- Grado de protección IP67
- Longitud del cable: 20 m

Sección transversal del cable

Sección transversal de núcleo	4 x 0.15 mm ²
Hilo trenzado, arreglo	19 x 0.102 mm
Colores del conductor	WHOG, WHBU, BU, OG
Propiedades eléctricas a +20 °C	
Voltaje nominal	42 V
Tensión de prueba:	700 V
Corriente	3 A
nom. Impedancia	100 Ω (1MHZ)
nom. Capacidad	51 pF/m
Propiedades químicas y mecánicas	
Radio de flexión (instalación fija)	≥ 15 x Ø
Ciclos de flexión	≥ 5 mill.
Esfuerzos de torsión	± 30 °/m
Ciclos de torsión	≤ 100 000 Ciclos
En reposo	-40...+80 °C
En movimiento	-25...+80 °C
Otras propiedades	
Apto para el uso de cadenas de arrastre	Sí
Sin halógenos	Sí
Sin silicona	Sí
Sin PVC	Sí
Resistente a las chispas de soldadura	Sí
Resistente a los productos químicos	Sí
Resistente a los rayos UV	Sí
Resistencia al aceite	Sí
Piroretardante	Sí
Aprobaciones	cULus



Asignación de contactos

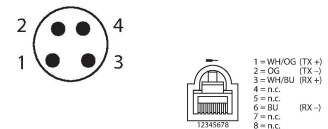


diagrama de conexiones

