

RKCV4.5T-10-RSCV4.5T/TFW

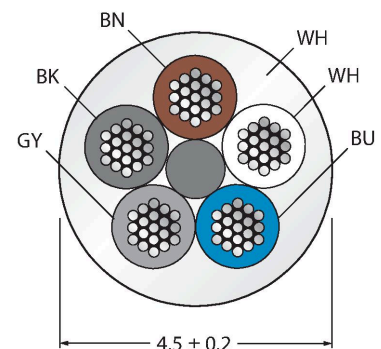
Cable de actuador y sensor / PP-EPDM – Cable de conexión

Características

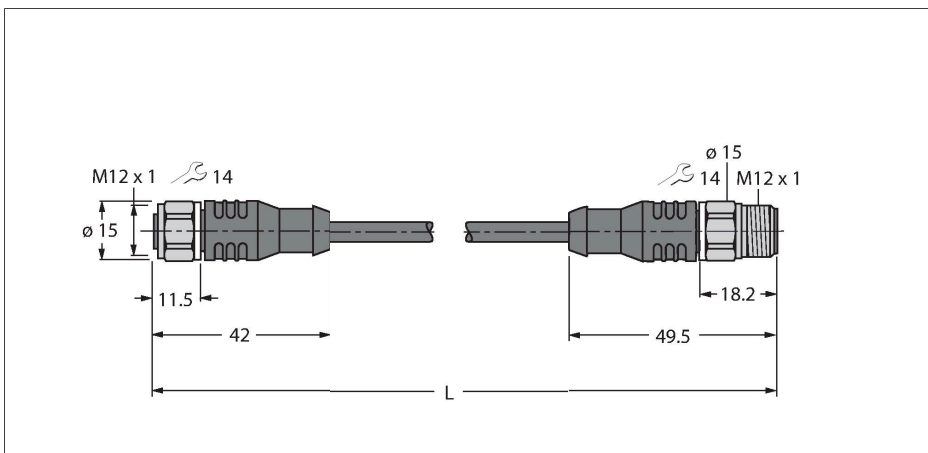


- Conector hembra M12, recto, 5 polos
- Tuerca y tornillo de unión en acero inoxidable
- Conector macho M12, recto, 5 polos
- Material de la funda: PP-EPDM
- Color de la funda: blanco
- Resistente a ácidos y alcalinos
- Resistente a productos desinfectantes y limpiadores
- Resistente a la hidrólisis conforme a la norma DIN EN 60068-2-78
- Libre de silicona y PVC
- Sin halógenos conforme a la norma DIN EN 50267-2-1, IEC 60754-1, VDE 0482-267-2-1
- Homologaciones: Ecolab, FDA
- Compatible con RoHS y REACH
- Grado de protección IP67, IP69K
- Longitud del cable: 10 metros

Sección transversal del cable



Asignación de contactos



Tipo	RKCV4.5T-10-RSCV4.5T/TFW
N.º de ID	6935431
Conector A	Conector hembra, M12 × 1, Recto
Número de polos	5
Contactos	Latón, CuZn, Dorado
Soporte del contacto	Plástico, PP, Blanco
Empuñadura	Plástico, PP, Blanco
Tuerca y tornillo de unión	Acero inoxidable, V4A
Junta	Plástico, FPM/FKM
Par de apriete	0.8 ... 1 Nm (Tener en cuenta el par de tensión máximo de la pieza opuesta)
Vida útil de funcionamiento mecánico	> 100 Ciclos de acoplamiento
Grado de suciedad	3
Grado de protección	IP67, IP69K, Solo en el estado atornillado
Conector B	Conectores, M12 × 1, Recto
Número de polos	5
Contactos	Latón, CuZn, Dorado
Soporte del contacto	Plástico, PP, Blanco
Empuñadura	Plástico, TPU, Blanco
Tuerca de acoplamiento y tornillo de fijación	Acero inoxidable, V4A
Par de apriete	0.8 ... 1 Nm (Tener en cuenta el par de tensión máximo de la pieza opuesta)
Vida útil de funcionamiento mecánico	> 100 Ciclos de acoplamiento
Grado de suciedad	3
Grado de protección	IP67, IP69K, Solo cuando está atornillado
Cable	
Diámetro del cable:	Ø 4.5 mm ±0.20
Longitud del cable	10 m

Funda del cable	PP-EPDM, Blanco
Aislamiento del conductor	PE
Sección transversal de núcleo	5 x 0.34 mm ²
Hilo trenzado, arreglo	42 x 0.1 mm
Colores del conductor	BN, WH, BU, BK, GY
Propiedades eléctricas a +20 °C	
Voltaje nominal	60 V
Tensión de prueba:	500 V
Corriente	4 A
Resistencia de paso	máx. 57 Ω/km
Propiedades químicas y mecánicas	
Radio de flexión (instalación fija)	≥ 5 x Ø
Radio de flexión (uso flexible)	≥ 10 x Ø
En reposo	-40...+105 °C
En movimiento	0...+80 °C

diagrama de conexiones



TORQUE-WRENCH-SET-AS 6936170

Juego de llave dinamométrica; empuñadura con par ajustable 0.4 - 1,0 Nm, herramienta de ajuste de par de apriete, llave de boca para M8 (SW9), llave de boca para M12 (SW14)