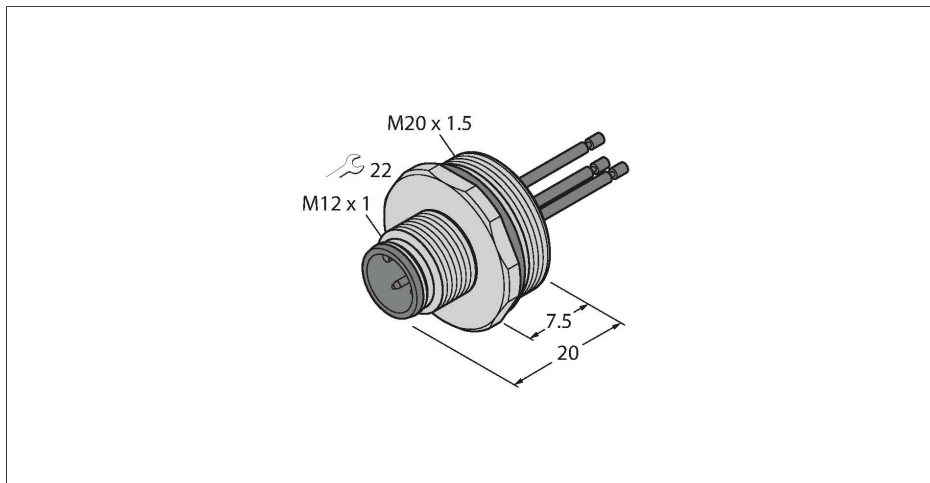


# EC-FS3-0.5/20

## Receptáculo macho con hilos trenzados, montaje frontal

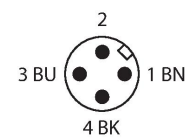


### Características



- Conector macho abridado M12x1
- Grado de protección IP67
- Montaje en pared delantera
- Conexión por hilos conductores

### Asignación de contactos



Tipo	EC-FS3-0.5/20
N.º de ID	6935736
Conector A	Macho, M12 × 1, Recto, codificación C
Número de polos	3
Contactos	Latón, CuZn, Dorado
Soporte del contacto	Plástico, PA GF, Negro
Carcasa abridada	Latón, CuZn, Niquelado
Tipo de montaje	montaje en pared delantera
Junta para rosca	plástico, NBR
Rosca interna	M20 × 1,5
Modo de conexión	Conexión por cable
Vida útil de funcionamiento mecánico	> 100 Ciclos de acoplamiento
Grado de suciedad	3
Grado de protección	IP67, (atornillado)
Longitud del cable	0.5 m
Aislamiento del conductor	PVC
Sección transversal de núcleo	3 x 0.34 mm <sup>2</sup>
Colores del conductor	BN, BU, BK
<b>Propiedades eléctricas a +20 °C</b>	
Voltaje nominal	250 V
Corriente	4 A
Resistencia de aislamiento	≥ 10 <sup>8</sup> Ω
Resistencia de paso	≤ 5 mΩ
<b>Propiedades químicas y mecánicas</b>	
En reposo	-30...+90 °C
Aprobaciones	CE

