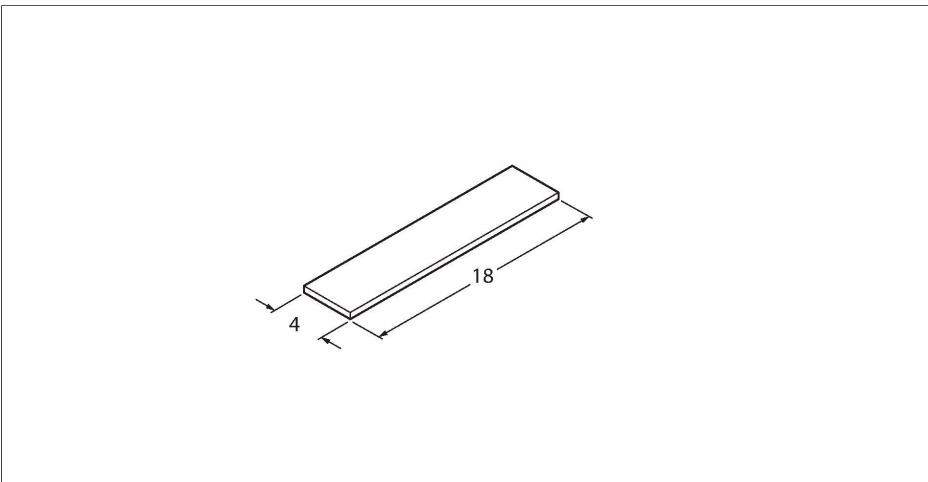


BLANK-LABEL-FOR-CORDSETS-TEL-TXL

Accesorios para cables de actuador y sensor – Placas ident. conductores



Características

- Material: policarbonato (PC)
- Color: blanco, similar a RAL 9016
- Longitud de la etiqueta: 18 mm
- Altura de la etiqueta: 4 mm
- Sin halógenos
- Piroretardante (clase de fuego V0)
- Rango de temperatura: -40...+140 °C
- Cumple con las normas RoHS
- Etiquetado unilineal (tecnología de etiquetado: trazador, láser, inyección de tinta, tinta a prueba de agua)
- Contenido del embalaje: 57 piezas por lámina

Tipo	BLANK-LABEL-FOR-CORDSETS-TEL-TXL
N.º de ID	6936206