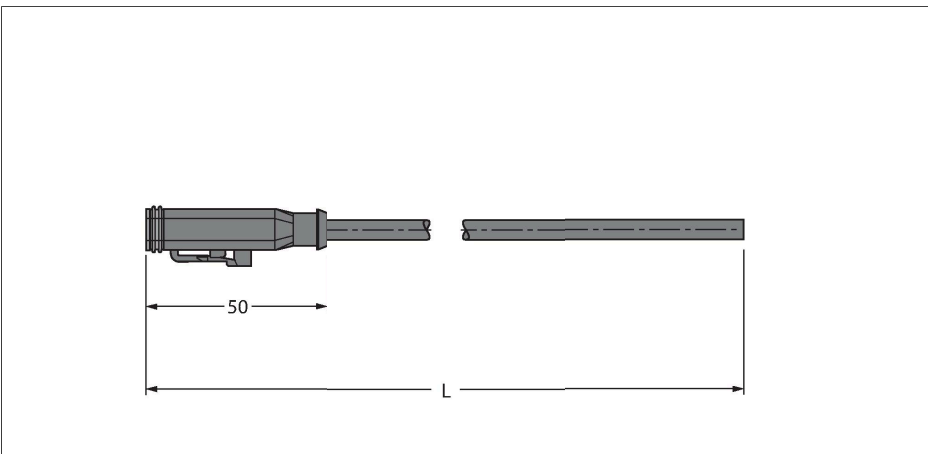


DT06-2S-S-2/TXL

Conector Deutsch – Cable de conexión



Características



- Conector macho Deutsch DT06, recto, 2 polos
- Con circuito de protección (diodo supresor)
- Con LED (amarillo, visible a 360 °)
- Material del revestimiento: TPE-U (PUR)
- Color del revestimiento: negro, similar a RAL 7021
- Adecuado para el uso de cadenas de arrastre
- Piroretardante
- Sin halógenos conforme a DIN VDE 0472 parte 815
- En conformidad con RoHS
- Grado de protección IP67 e IP69K
- Longitud del cable: 2.0 metros

Asignación de contactos

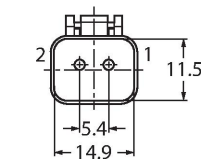
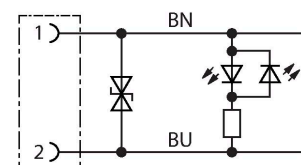


diagrama de conexiones



Tipo	DT06-2S-S-2/TXL
N.º de ID	6936700
Conector A	Conector hembra, Deutsch DT, Recto
Número de polos	2
Contactos	Latón, CuZn, Niquelado
Soporte del contacto	Plástico, Thermoplast, Verde
Empuñadura	Plástico, TPU, UL 94, Negro
Elemento protector	Diodo supresor
Junta	Plástico, Silicona
Indicación de la tensión de servicio	LED, Amarillo
Vida útil de funcionamiento mecánico	> 100 Ciclos de acoplamiento
Grado de protección	IP67, IP69K, (insertado)
Cable	
Diámetro del cable:	Ø 5 mm ±0.15
Longitud del cable	2 m
Funda del cable	PUR, Negro
Aislamiento del conductor	PP
Sección transversal de núcleo	2 x 0.75 mm ²
Hilo trenzado, arreglo	42 x 0.15 mm
Colores del conductor	BN, BU
Propiedades eléctricas a +20 °C	
Voltaje nominal	24 V
Tensión de prueba:	3000 V
Corriente	8 A
Propiedades químicas y mecánicas	
Radio de flexión (instalación fija)	≥ 5 x Ø
Radio de flexión (uso flexible)	≥ 10 x Ø
Ciclos de flexión	≥ 4 mill.
Aceleración admisible	máx. 10 m/s ²

Velocidad de avance admisible	3.33 m/s
En reposo	-40...+80 °C
En movimiento	-25...+80 °C