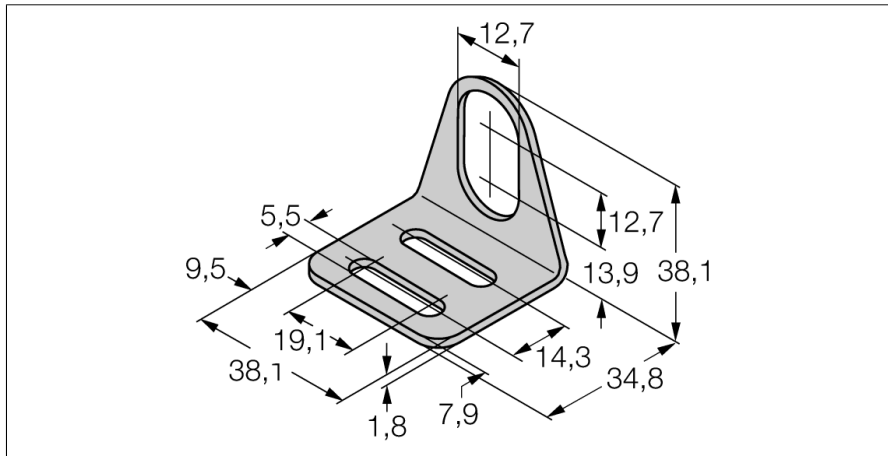


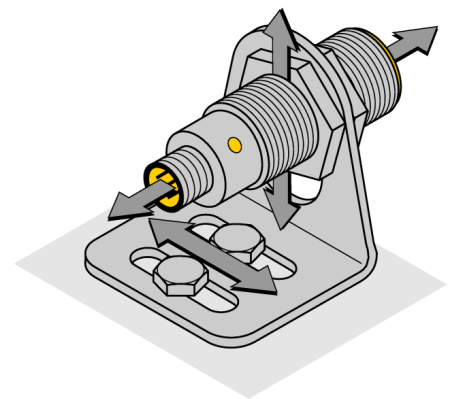
**Accesorios**  
**Soporte para montaje**  
**MW-12**



- ángulo de fijación para sensores de tubo roscado modelo M12 x 1
- acero inoxidable A2 1,4301 (AISI 304)

**descripción general**

El ángulo de fijación para los sensores en tubo roscado tipo M12 x1 ofrece una extraordinaria flexibilidad de montaje. La posición del sensor puede reajustarse con gran facilidad en las tres dimensiones.



<b>Designación de tipo</b>	MW-12
N° de identificación	6945003
<b>Diseño</b>	Accesorios para tubo roscado, M12
Medidas	34.8 x 38.1 x 38.1 mm
Material de la cubierta	Metal, 1.4301 (AISI 304)