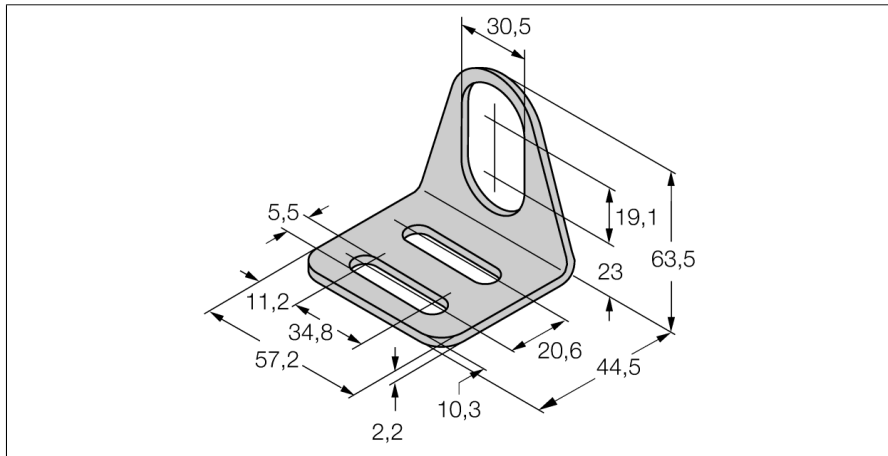


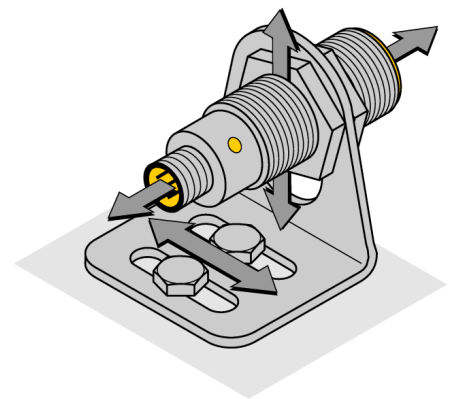
Accesorios
Soporte para montaje
MW-30



- ángulo de fijación para sensores de tubo roscado modelo M30 x1,5
- acero inoxidable A2 1,4301 (AISI 304)

descripción general

El ángulo de fijación para los sensores en tubo roscado tipo M30 x1 ofrece una extraordinaria flexibilidad de montaje. La posición del sensor puede reajustarse con gran facilidad en las tres dimensiones.



Designación de tipo	MW-30
N° de identificación	6945005
Diseño	Accesorios para tubo roscado, M30
Medidas	44.5 x 57.2 x 63.5 mm
Material de la cubierta	Metal, 1.4301 (AISI 304)