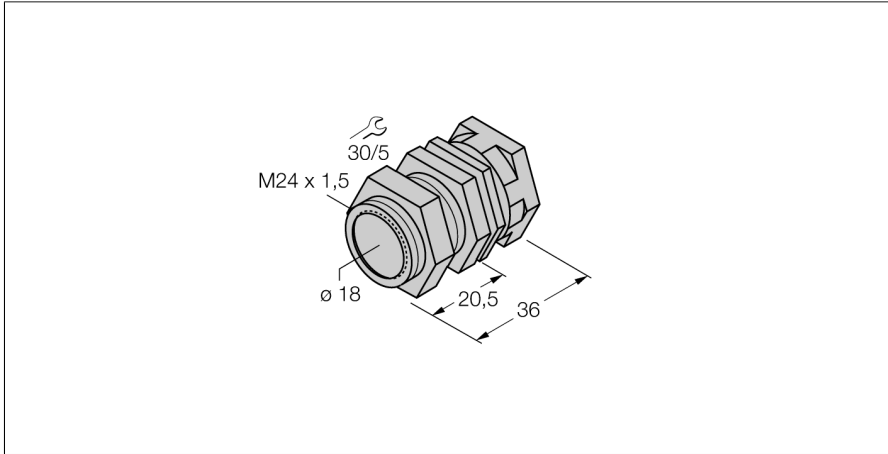


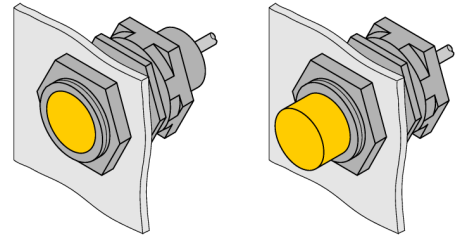
Accesorios

Soporte de montaje rápido

QMT-18



- abrazadera de montaje rápido con tope
- material: latón, revestimiento PTFE
- rosca exterior M24 x 1,5



Tipo	QMT-18
N.º de ID	6945104
Diseño	Accesorios para tubo roscado, M18
Medidas	34 mm
Material de la cubierta	Metal, CuZn, Teflonado
Par de apriete máx. de la tuerca de la carcasa	20 Nm
Par de apriete para el tornillo de sujeción	4 Nm