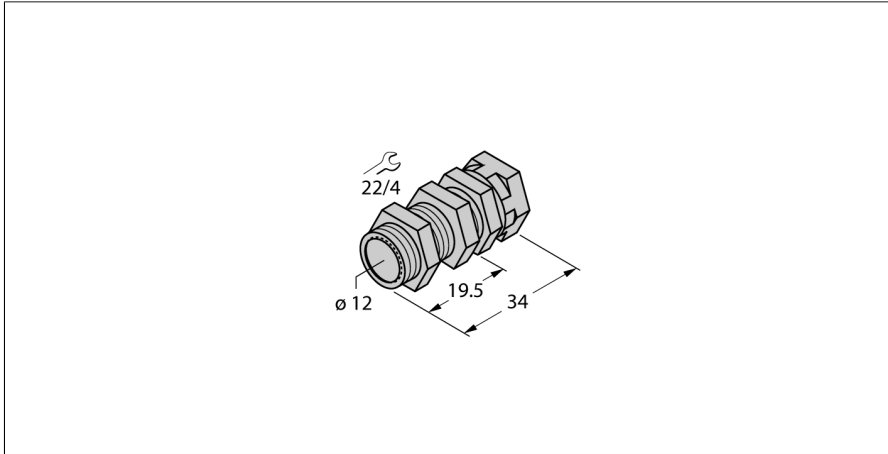


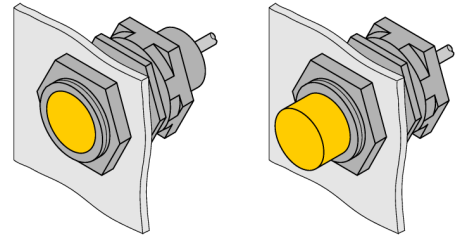
Accesorios

Soporte de montaje rápido

QMT-12



- abrazadera de montaje rápido con tope
- material: latón, revestimiento PTFE
- rosca exterior M16x1



Tipo	QMT-12
N.º de ID	6945106
Diseño	Accesorios para tubo roscado, M12
Medidas	34 mm
Material de la cubierta	Metal, CuZn, Teflonado
Par de apriete máx. de la tuerca de la carcasa	15 Nm
Par de apriete para el tornillo de sujeción	1.5 Nm