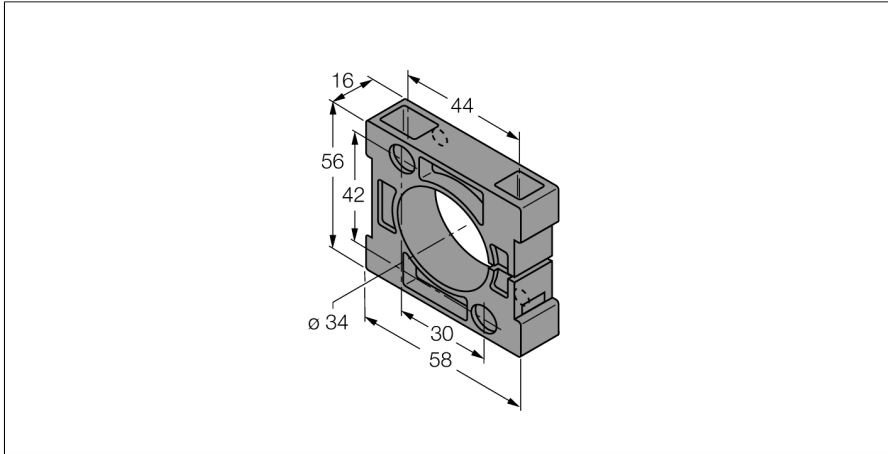


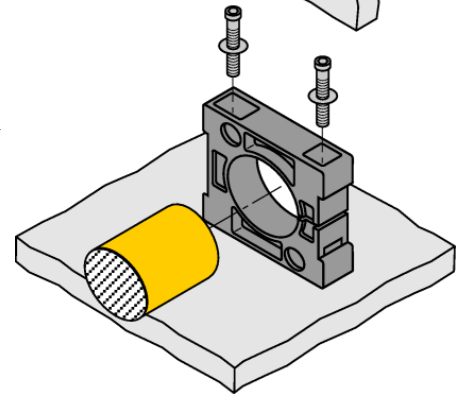
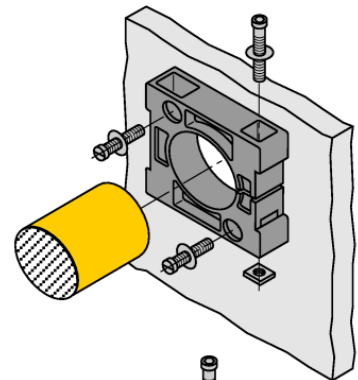
Accesorios

Abrazadera de montaje

BS34.1



- abrazadera de fijación
- plástico PBT-GF20-V0
- incluida como parte de entrega (2 M5 tornillos para montaje de base)



Tipo	BS34.1
N.º de ID	6946010
Diseño	Accesorios para tubo liso, 34 mm
Medidas	58 x 56 x 16 mm
Material de la cubierta	Plástico, PBT-GF20-V0