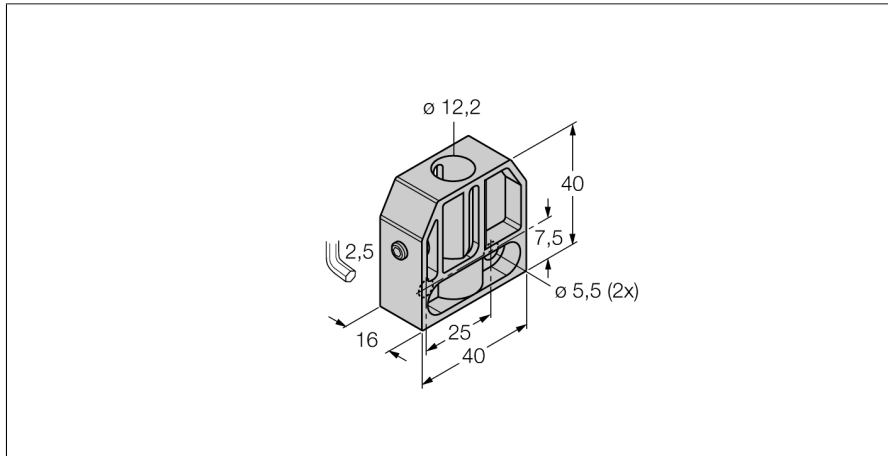


# Accesorios

## Abrazadera de montaje

### BS 12



- abrazadera de fijación M12 x 1
- plástico PBT

Tipo	BS 12
N.º de ID	69470
Diseño	Accesorios para tubo roscado, M12
Medidas	40 x 45 x 22 mm
Material de la cubierta	Plástico, PBT