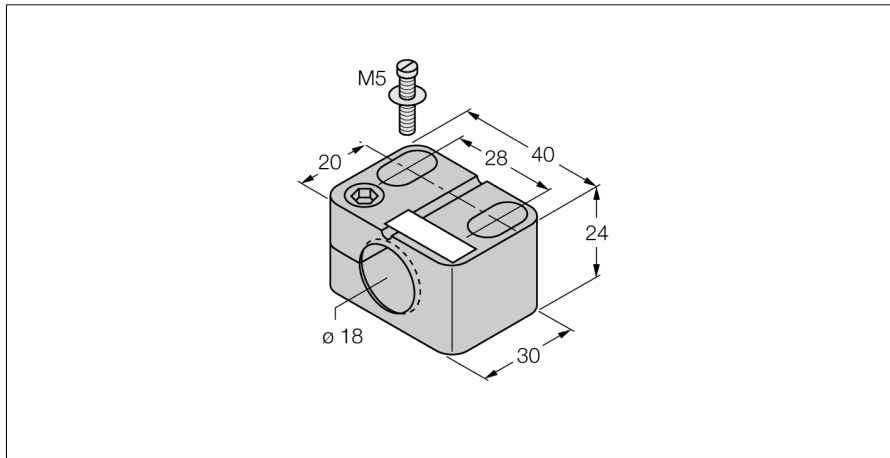
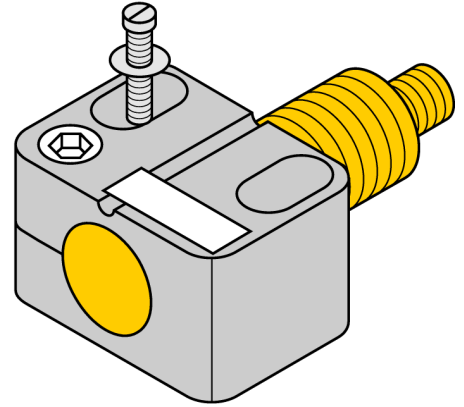


Accesorios
Abrazadera de montaje
BST-18B



- abrazadera de fijación con tope
- plástico PA6



Designación de tipo	BST-18B
N° de identificación	6947214

Diseño	Accesorios para tubo roscado, M18
Medidas	30 x 40 x 24 mm
Material de la cubierta	Plástico, PA6, Negro
Par de apriete máx. de la tuerca de la carcasa	1 Nm