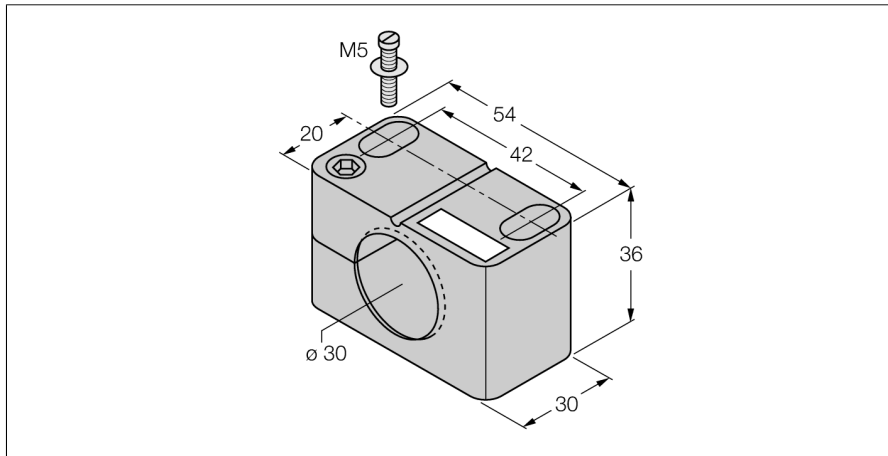
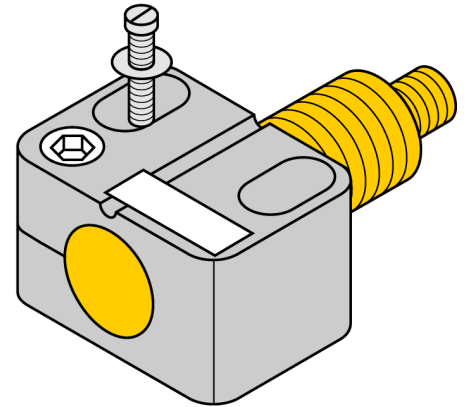


Accesorios
Abrazadera de montaje
BST-30B



- abrazadera de fijación con tope
- plástico PA6



Designación de tipo	BST-30B
N° de identificación	6947216

Diseno	Accesorios para tubo roscado, M30
Medidas	30 x 54 x 36 mm
Material de la cubierta	Plástico, PA6, Negro
Par de apriete máx. de la tuerca de la carcasa	1 Nm