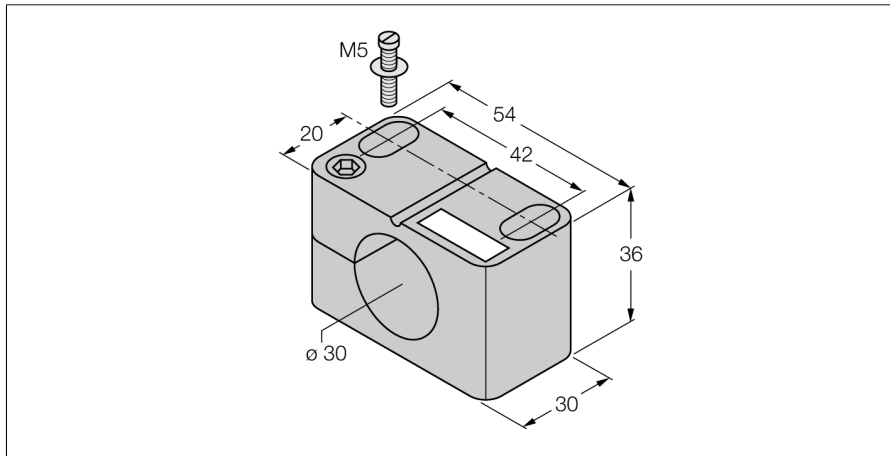
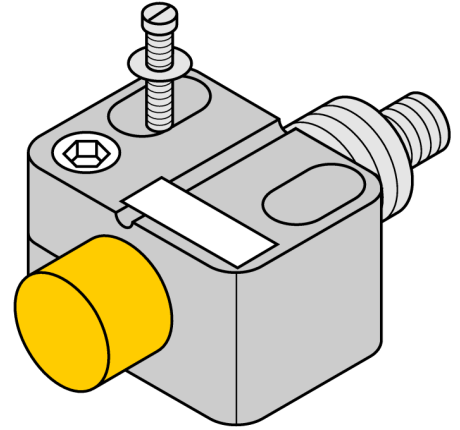


Accesorios
Abrazadera de montaje
BST-30N



- abrazadera de fijación sin tope
- plástico PA6



Designación de tipo	BST-30N
N° de identificación	6947217

Diseño	Accesorios para tubo roscado, M30
Medidas	30 x 54 x 36 mm
Material de la cubierta	Plástico, PA6, Negro
Par de apriete máx. de la tuerca de la carcasa	1 Nm