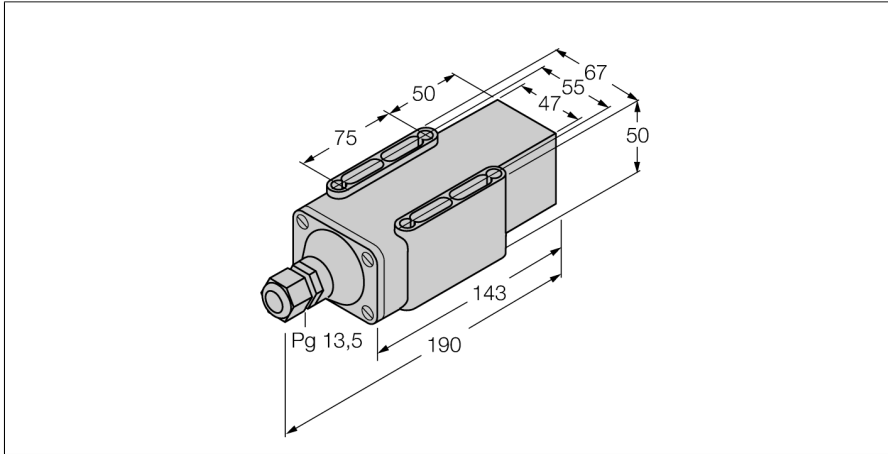


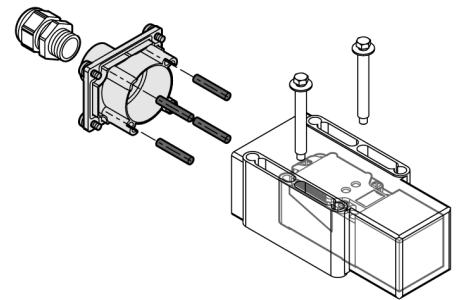
# Accesorios

## Carcasa protectora

### SG40/2



- carcasa de protección
- plástico: ULTEM
- resistente temperatura hasta de +170 °C, resistente especialmente UV y ozono; grado de protección IP 68, 5 m w.g.



Tipo	SG40/2
N.º de ID	69497
Diseño	Accesorios para sensor rectangular, CP40
Medidas	143 x 67 x 50 mm
Material de la cubierta	Plástico, Ultem
Diámetro externo del cable	5...12mm
Temperatura ambiente	-30...+170 °C
Grado de protección	IP68
Incluido en el equipamiento	2 casquillos distanciadores ; 2 arandelas; 2 tornillos M5 x 60; 1x racor atornillado para cable PG 13,5