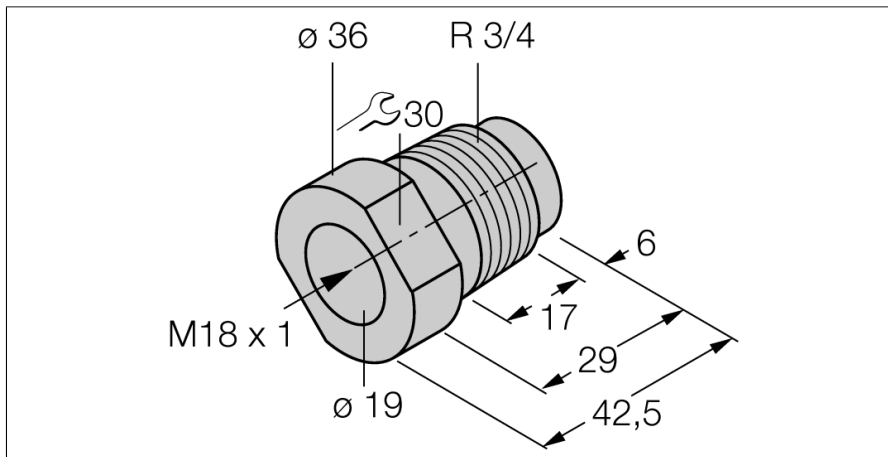


# Accesorios

## Adaptador de montaje

### MAP-M18



- Adaptador de montaje M18 x 1
- Plástico: polipropileno
- Muy buena resistencia a químicos
- posibilidad de cambio de sensor cuando se cuenta con el depósito lleno (el adaptador se conserva en el depósito durante el cambio del mismo)

Tipo	MAP-M18
N.º de ID	6950012
Presión estática	≤ 5 bar
Diseño	Accesorios para tubo roscado, M18
Medidas	42.5 mm
Material de la cubierta	Plástico, PP
Temperatura ambiente	-20...+100 °C