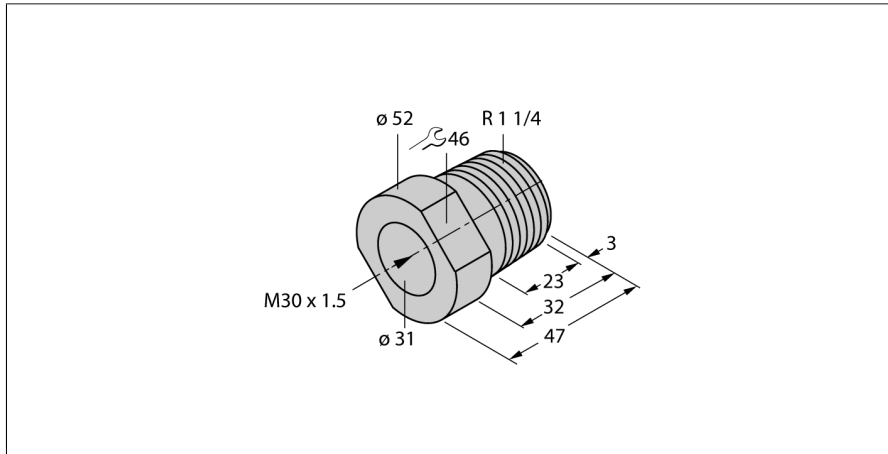


# Accesorios

## Adaptador de montaje

### MAP-M30



- adaptador de montaje
- plástico: polipropileno
- posibilidad de cambio de sensor cuando se cuenta con el depósito lleno (el adaptador se conserva en el depósito durante el cambio del mismo)
- Hasta 140 °C durante un corto período

Tipo	MAP-M30
N.º de ID	6950013
Diseño	Accesorios para tubo roscado, M30
Medidas	47 mm
Material de la cubierta	Plástico, PP
Temperatura ambiente	-20...+100 °C