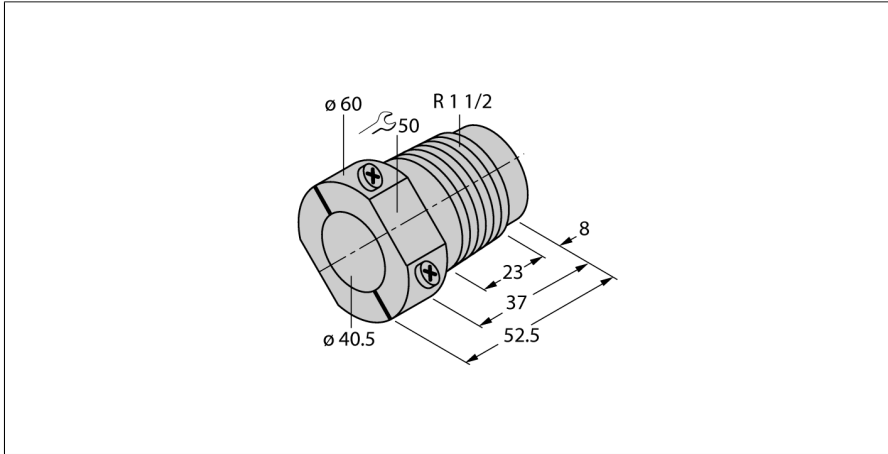


# Accesorios

## Adaptador de montaje

### MAP-K40



- adaptador de montaje
- plástico: polipropileno
- posibilidad de cambio de sensor cuando se cuenta con el depósito lleno (el adaptador se conserva en el depósito durante el cambio del mismo)

Tipo	MAP-K40
N.º de ID	6950014
Diseño	Accesorios para tubo liso, 40 mm
Medidas	52.5 mm
Material de la cubierta	Plástico, PP