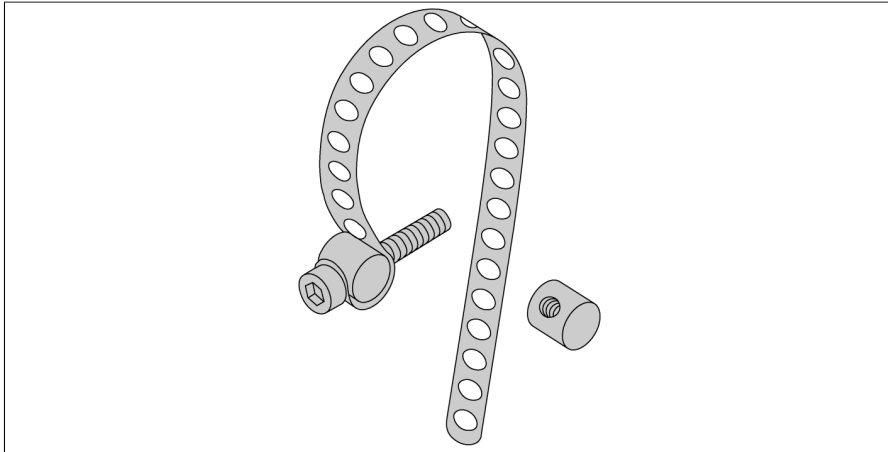


Accesorios

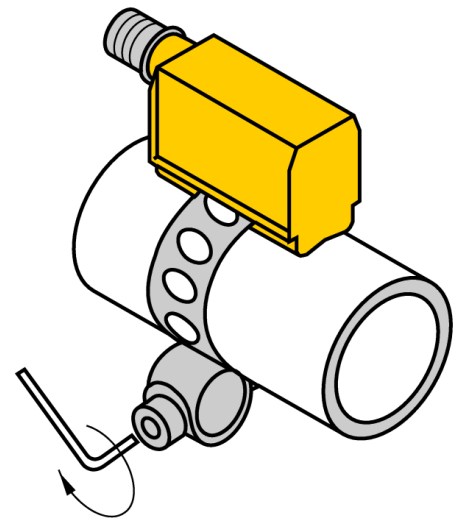
Campana de montaje

Para cilindros redondos

KLP 200-VA



el juego de montaje consiste de: correa de sujeción, diámetro del cilindro 80...200 mm (material: acero inoxidable); 2 pernos de lazo (material: latón, alternativo acero inoxidable), tornillo de cilindro M 3 x 20; DIN 912-A20



Tipo	KLP 200-VA
N.º de ID	6965302
Diseño	Accesorios, PST
Material de la cubierta	Metal, 1.4301 (AISI 304)
Pieza de apriete adaptada al diámetro del cilindro	80...200 mm