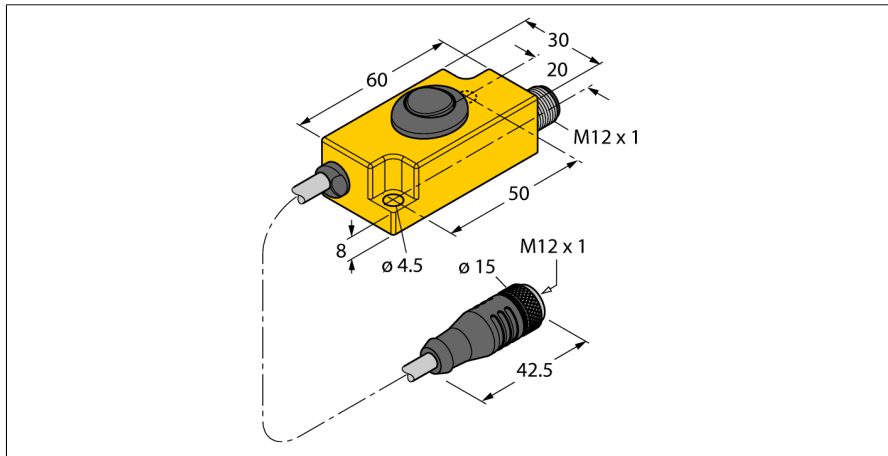
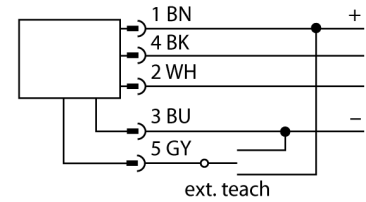


**Accesorios**  
**Adaptador de Teach**  
**TX1-Q20L60**



- adaptador de teach
- Para la programación del rango de medición de los sensores de posición lineal inductivos Li-Q25L y Li-Q17L, así como de los sensores de ángulo inductivos Ri-QR14



**Principio de funcionamiento**

El adaptador de programación se conectará entre el sensor y el cable. Utilizando el interruptor oscilante se determina bien el inicio bien el final del rango de medición. De este modo se puede ajustar el sensor a cada aplicación con sólo una pulsación.

<b>Designación de tipo</b>	TX1-Q20L60
<b>N° de identificación</b>	6967114
<b>Medidas</b>	60 x 30 x 20 mm