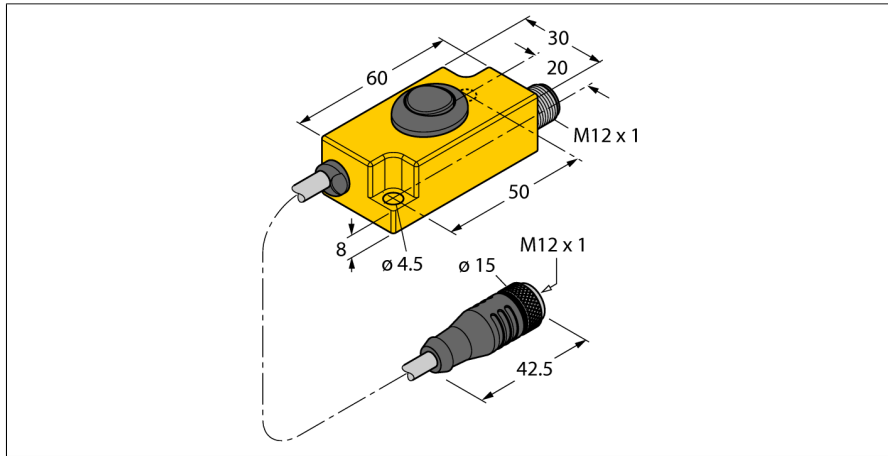


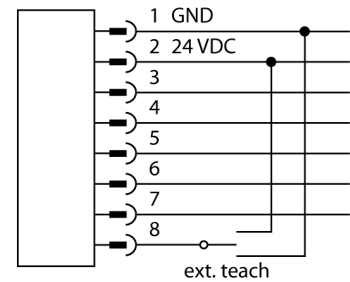
Accesorios

Adaptador de Teach

TX2-Q20L60



- Adaptador de teach
- Para la programación de codificadores rotatorios inductivos con interfaz SSI o bien con salida incremental



Tipo	TX2-Q20L60
N.º de ID	6967117
Medidas	60 x 30 x 20 mm

Principio de funcionamiento

El adaptador de programación se conectará entre el sensor y el cable. Accionando el interruptor basculante tomarán efecto los ajustes de parámetros concretos.