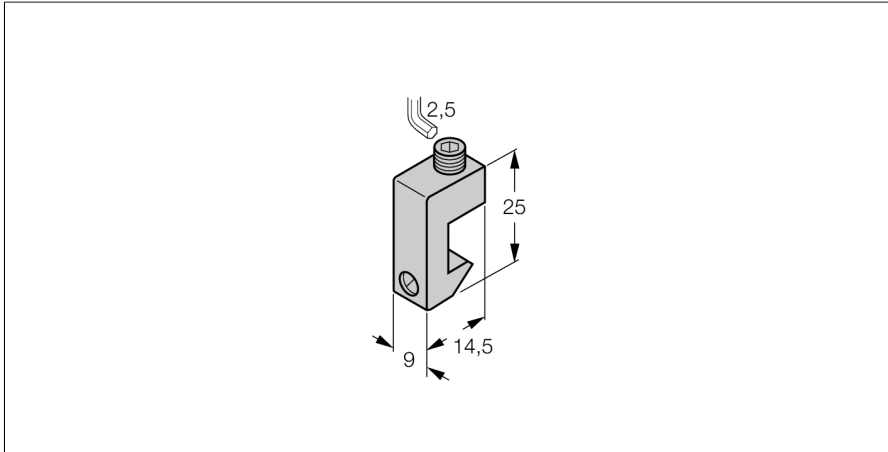


Accesorios

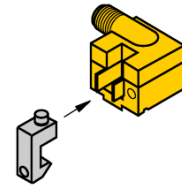
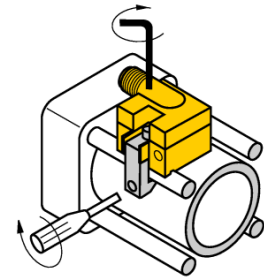
Soporte para montaje

Para cilindros de tirantes

KLA1



- Montaje en cilindros de tirantes
- Diámetro del cilindro: 32...50 mm
- Aluminio



Tipo	KLA1
N.º de ID	69700
Diseño	Accesorios, AKT
Medidas	20 x 14.5 x 9 mm
Material de la cubierta	Metal, AL
Pieza de apriete adaptada al diámetro del cilindro	32...50 mm
Anchura de sujeción	4... 8mm