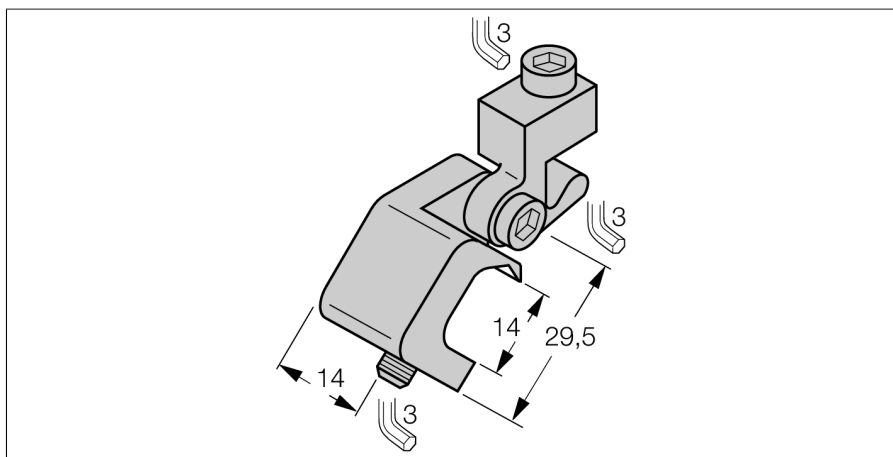


Accesorios

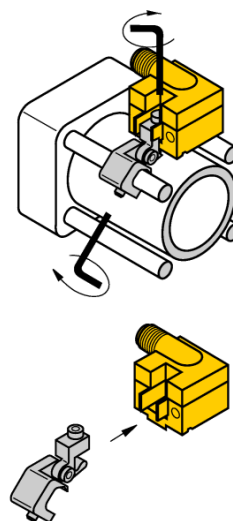
Soporte para montaje

Para cilindros de tirantes

KLA2



- Montaje en cilindros de tirantes
- Diámetro del cilindro: 40...125 mm
- Aluminio



Tipo	KLA2
N.º de ID	69701
Diseño	Accesorios, AKT
Medidas	29.5 x 14 mm
Material de la cubierta	Metal, AL
Pieza de apriete adaptada al diámetro del cilindro	40...125 mm
Anchura de sujeción	7... 13mm