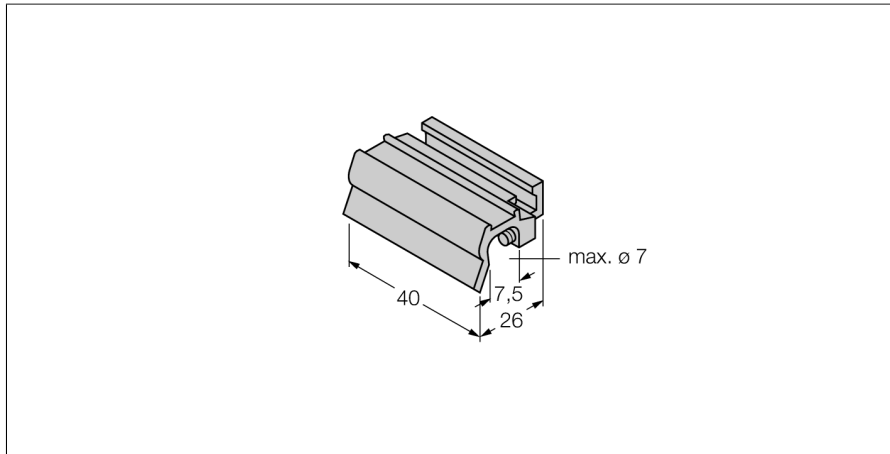


Accesorios

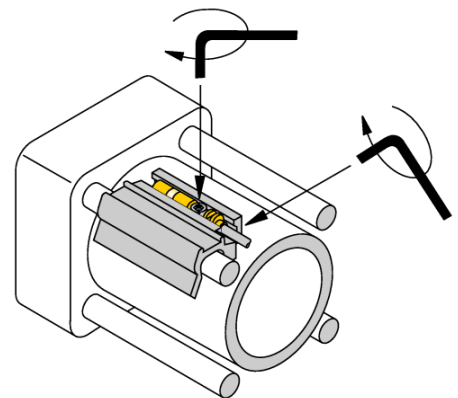
Soporte para montaje

Para cilindros de tirantes

KLZ1-INT



- Montaje en cilindros de tirantes
- Diámetro del cilindro: 32...40 mm
- Diámetro de los tirantes de hasta 7,2 mm
- Metal: Aluminio



Tipo	KLZ1-INT
N.º de ID	6970410
Diseño	Accesorios, INT
Medidas	40 x 26 x 10 mm
Material de la cubierta	Metal, AL
Pieza de apriete adaptada al diámetro del cilindro	32...40 mm

