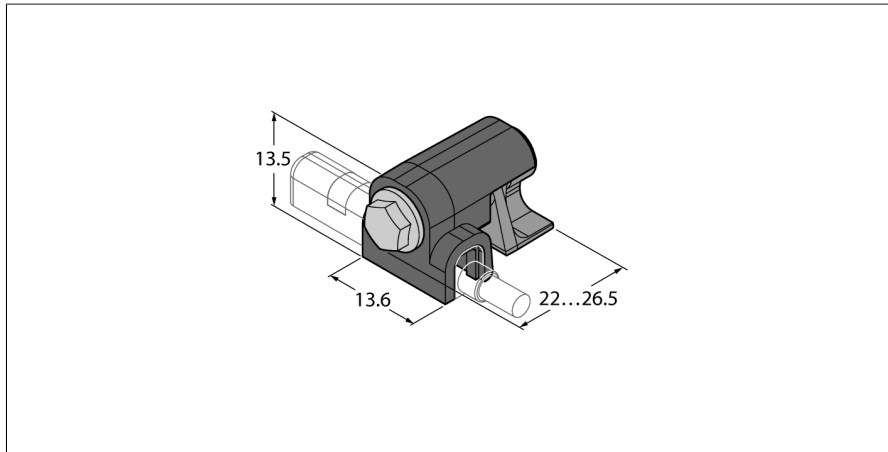


Accesorios

Soporte para montaje

Para cilindros Clean Design

KLZCD2-UNT



- Montaje de sensores de campo magnético para ranuras en T de los cilindros Clean-Design
- Plástico: sulfuro de polifenileno (PPS)
- Tornillo de acero inoxidable

Tipo	KLZCD2-UNT
N.º de ID	6970418
Diseño	Accesorios
Medidas	26.5 x 13.6 x 13.5 mm
Material de la cubierta	Plástico, PPS