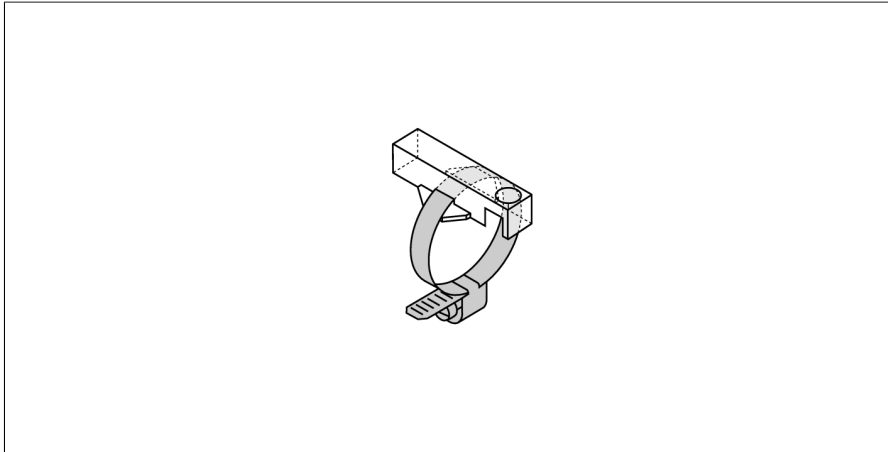


Accesorios

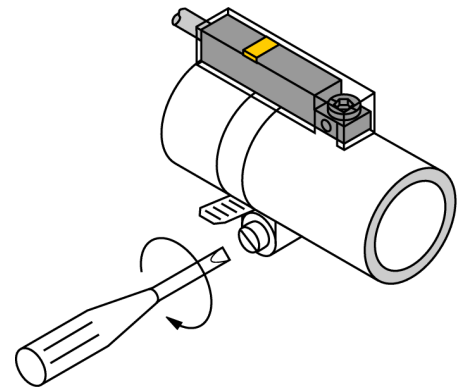
Soporte de montaje con cinta de sujeción

Para cilindros redondos o de tirantes

KLR1-ASB2



- Montaje en cilindros redondos
- Diámetro del cilindro: 10...19 mm
- Plástico: Trogamida



| | |
|--|---------------------|
| Tipo | KLR1-ASB2 |
| N.º de ID | 6970601 |
| Diseño | Accesorios, INT |
| Medidas | 33 x 15 x 9 mm |
| Material de la cubierta | Plástico, Trogamida |
| Pieza de apriete adaptada al diámetro del cilindro | 10...19 mm |