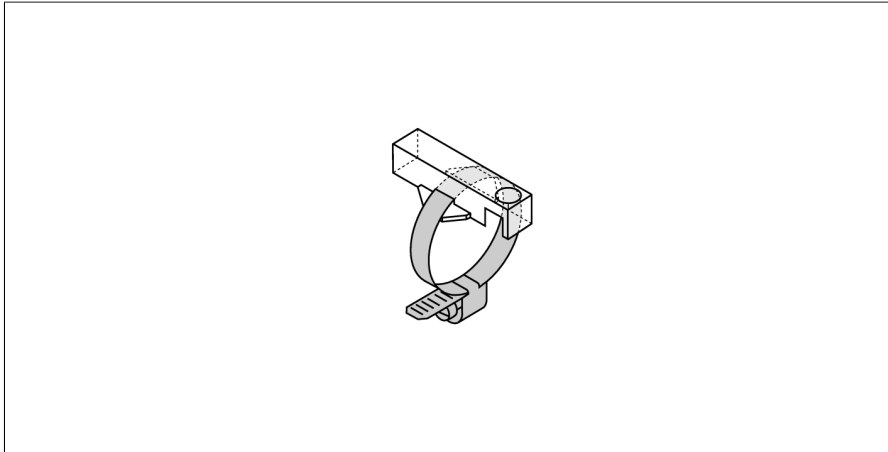


# Accesorios

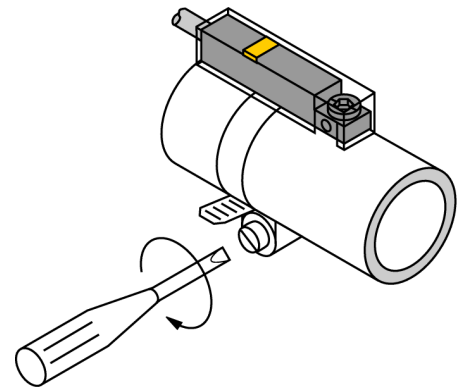
## Soporte de montaje con cinta de sujeción

### Para cilindros redondos o de tirantes

#### KLR1-ASB3



- Montaje en cilindros redondos
- Diámetro del cilindro: 17...29 mm
- Plástico: Trogamida



Tipo	KLR1-ASB3
N.º de ID	6970602
Diseño	Accesorios, INT
Medidas	33 x 15 x 9 mm
Material de la cubierta	Plástico, Trogamida
Pieza de apriete adaptada al diámetro del cilindro	17...29 mm