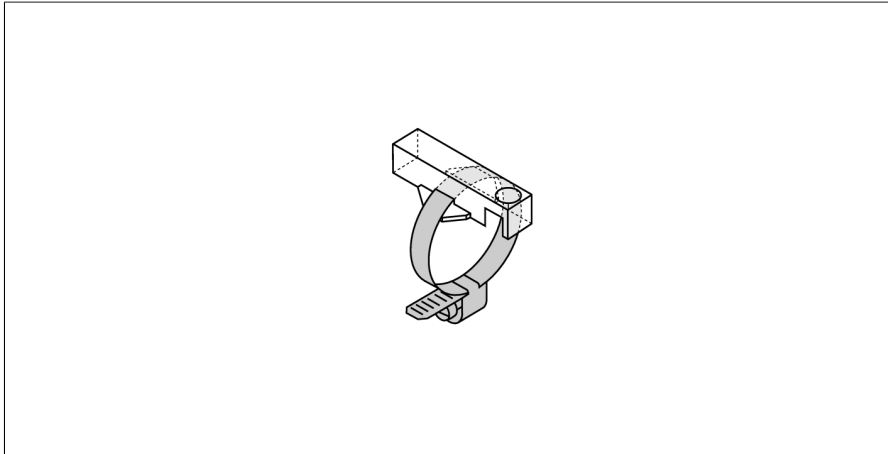


Accesorios

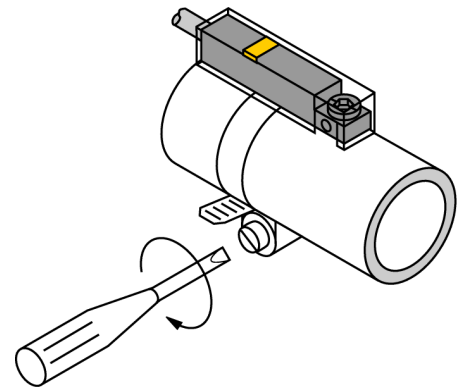
Soporte de montaje con cinta de sujeción

Para cilindros redondos o de tirantes

KLR1-ASB5



- Montaje en cilindros redondos
- Diámetro del cilindro: 41...48 mm
- Plástico: Trogamida



Tipo	KLR1-ASB5
N.º de ID	6970604
Diseño	Accesorios, INT
Medidas	33 x 15 x 9 mm
Material de la cubierta	Plástico, Trogamida
Pieza de apriete adaptada al diámetro del cilindro	41...48 mm