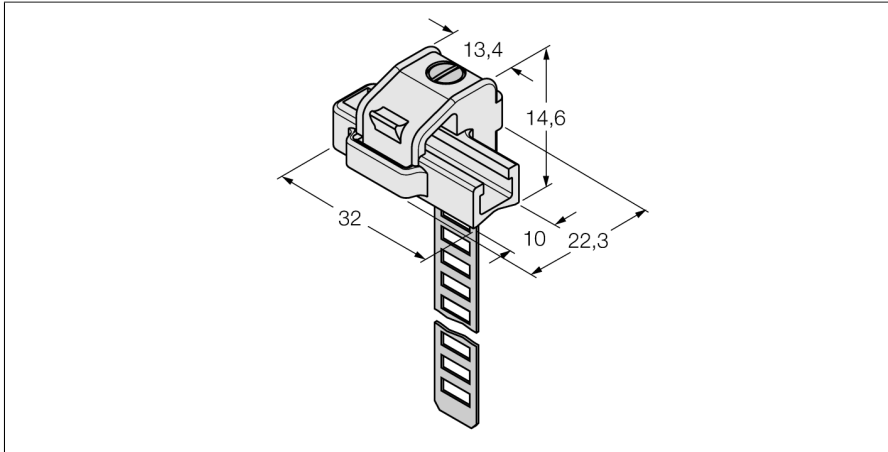


Accesorios

Soporte para montaje

Para montar sensores de campo magnético UNT

KLRC-UNT4



- Montaje en cilindros redondos
- Diámetro del cilindro: 130...250 mm
- Material: PA 6I/6T/alpaca
- Clasificación de peligro de incendio según UL94-V2

Tipo	KLRC-UNT4
N.º de ID	6970629
Diseño	Accesorios
Medidas	32 x 22,3 x 14,6 mm
Material de la cubierta	Metal/plástico, PA 6I/6T/alpaca
Pieza de apriete adaptada al diámetro del cilindro	130...250 mm