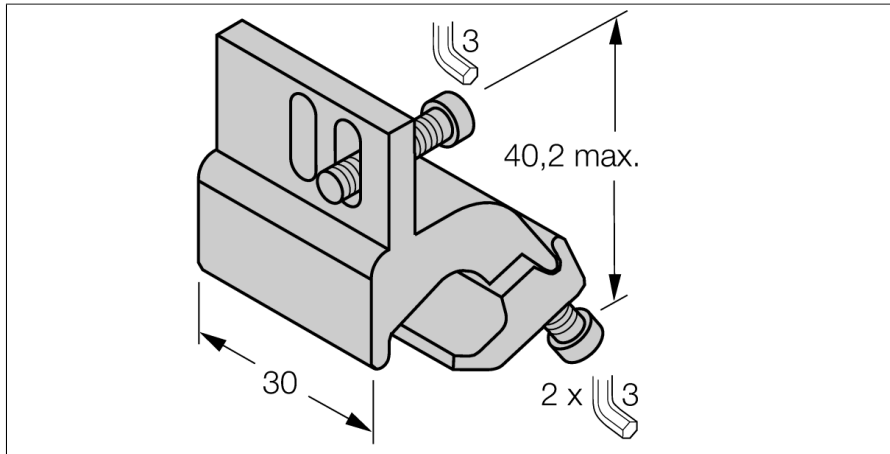


# Accesorios

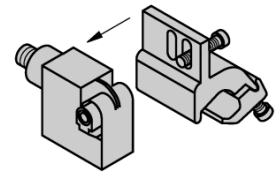
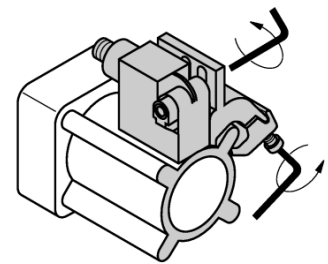
## Soporte para montaje

### Para cilindros perfilados

### KL15



- Montaje en cilindros perfilados
- Diámetro del cilindro: 32...50 mm
- Material: Aluminio



Tipo	KL15
N.º de ID	6971802
Diseño	Accesorios, IKE, IKT, IKM
Medidas	40.2 x 30 mm
Material de la cubierta	Metal, AL
Pieza de apriete adaptada al diámetro del cilindro	32...50 mm
Anchura de sujeción	8... 14mm