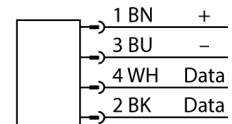


- rectangular, altura 60 mm
- cara activa frontal
- plástico, ABS
- Dispositivo solamente compatible con Norteamérica (NA) en 902...928 MHz (EE. UU., Canadá, México)

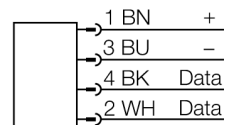
Conectores .../S2503



Conectores .../S2500



Conectores .../S2501



Principio de funcionamiento

Los cabezales de lectura/escritura UHF crean una zona de transmisión, cuyo tamaño varía en función de la combinación de cabezal de lectura/escritura y soporte de datos.

Las distancias de lectura indicadas representan sólo valores típicos en condiciones de laboratorio, sin influencia del material.

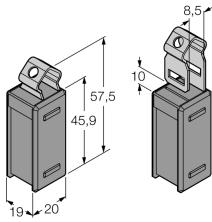
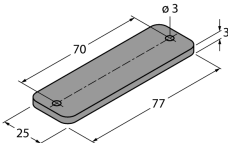
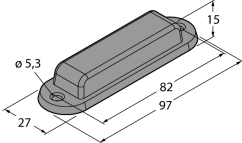
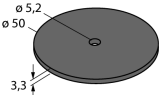

Las tolerancias de los componentes, las condiciones de instalación en la aplicación, las condiciones ambientales y la influencia del material (sobre todo metal) pueden modificar las distancias.

Por eso es indispensable realizar un ensayo bajo las condiciones reales de aplicación (sobre todo lectura y escritura en movimiento).

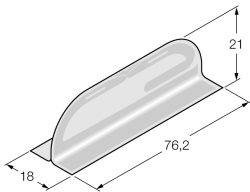
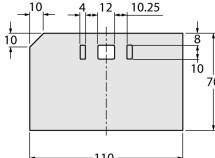
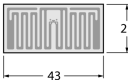
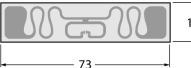
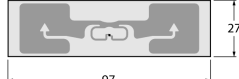
Debido al mayor consumo de energía del transpondedor durante el proceso de escritura, el alcance se reducirá aprox. al 40-60% del alcance de lectura.

Designación de tipo	TN902-Q175L200-H1147
N° de identificación	7030457
Aprobaciones	cULus
Datos eléctricos	
Tensión de servicio	12...24 VCC
Corriente DC nominal	≤ 1000 mA
Transmisión de datos	campo electromagnético alterno
Frecuencia de operación	902...928 MHz
Estándares de radio y protocolo	ISO 18000-63 EPCglobal Gen 2
Distancia del canal	500 kHz
Potencia de salida	1 W (ERP), regulable
Polarización de antena	circular derecha
Anchura del lóbulo de la antena	90°
Distancia máx. de lectura y escritura	4000 mm
Salida eléctrica	4 hilos, Read/Write
Datos mecánicos	
Condición para el montaje	No enrasado
Temperatura ambiente	-20...+50 °C
Diseño	Rectangular
Medidas	200x 175x 60mm
Material de la cubierta	Aluminio, AL, Plata
Material de la cara activa	plástico, ABS, negro
Resistencia a la vibración	55 Hz (1 mm)
Resistencia al choque	30 g (11 ms)
Grado de protección	IP67
Conexión eléctrica	Conectores, M12 × 1
MTTF	51 Años según SN 29500 (ed. 99) 40 °C
Indicación de la tensión de servicio	LED, Verde / Amarillo / Rojo
Indicación de diagnóstico	con posibilidad de ajuste div.
Cantidad en caja	1

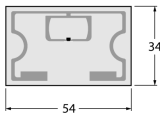
soporte de datos correspondiente

Medidas	Tipos	máx. distancia de lectura [m]	
		aire	On-Metal
	TW865-928-Q20L58-B110 7030375	2.1	2.3
	TW860-960-Q25L77-B-B112 7030458	5.2	
	TW860-960-Q27L97-M-B112 7030464	6.8	6.8
	TW902-928-R50-B110 7030404	0.9	2.6
	TW860-960-L97-15-F-B44 7030524	7.2	

soporte de datos correspondiente

Medidas	Tipos	máx. distancia de lectura [m]	
		aire	On-Metal
	TW865-928-L76-18-21-F-M-B110 7030380	3.1	4.5
	TW860-960-L110-70-C-HT-B138 7030412	5.5	
	TW860-960-L43-21-F-B38 7030592 TW860-960-L43-21-P-B38 7030623	2.4 2.4	
	TW860-960-L73-17-F-B40 7030593 TW860-960-L73-17-P-B40 7030620	4.1 4.1	
	TW860-960-L97-27-F-B44 7030618 TW860-960-L97-27-P-B44 7030619	6.4 6.4	

soporte de datos correspondiente

Medidas	Tipos	máx. distancia de lectura [m]	
		aire	On-Metal
	TW860-960-L54-34-F-B38 7030621 TW860-960-L54-34-P-B38 7030622	3.3	
	TW860-960-L53-53-F-B44 7030624	3.4	

Accesorios

Modelo	N° de identificación		Dibujo acotado
RH-Q240L280/ Q280L640	7030296	brazo de sujeción para los cabezales de lectura-escritura TNxxx-Q175L200-H1147, TNxxx-Q240L280-H1147 y TNxxx-Q280L640-H1147	