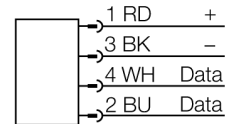
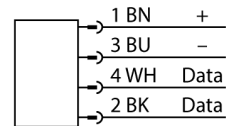


- rectangular, altura 60 mm
- cara activa frontal
- plástico, ABS
- Dispositivo solamente compatible con operaciones en la República de Corea o Corea del Sur (KOR) en 917...920.8 MHz

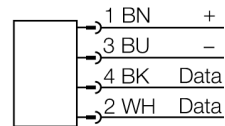
**Conectores .../S2503**



**Conectores .../S2500**



**Conectores .../S2501**



<b>Designación de tipo</b>	TN917-Q175L200-H1147
N° de identificación	7030513
<b>Datos eléctricos</b>	&#x0020;
Tensión de servicio	12...24 VCC
Corriente DC nominal	≤ 1000 mA
Transmisión de datos	campo electromagnético alterno
Frecuencia de operación	917...920,8 MHz
Estándares de radio y protocolo	ISO 18000-63 EPCglobal Gen 2
Distancia del canal	200 kHz
Potencia de salida	1 W (ERP), regulable
Polarización de antena	circular derecha
Anchura del lóbulo de la antena	90°
Distancia máx. de lectura y escritura	4000 mm
Salida eléctrica	4 hilos, Read/Write
<b>Datos mecánicos</b>	&#x0020;
Condición para el montaje	No enrasado
Temperatura ambiente	-20...+50 °C
Diseño	Rectangular
Medidas	200x 175x 60mm
Material de la cubierta	Aluminio, AL, Plata
Material de la cara activa	plástico, ABS, negro
Resistencia a la vibración	55 Hz (1 mm)
Resistencia al choque	30 g (11 ms)
Grado de protección	IP67
Conexión eléctrica	Conectores, M12 × 1
MTTF	51 Años según SN 29500 (ed. 99) 40 °C
Indicación de la tensión de servicio	LED, Verde / Amarillo / Rojo
Indicación de diagnóstico	1 W (ERP), regulable
<b>Cantidad en caja</b>	1

**Principio de funcionamiento**

Los cabezales de lectura/escritura UHF crean una zona de transmisión, cuyo tamaño varía en función de la combinación de cabezal de lectura/escritura y soporte de datos.

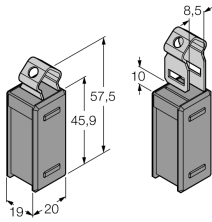
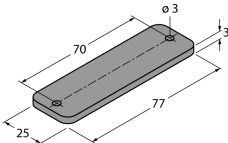
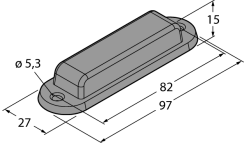
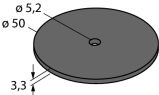

Las distancias de lectura indicadas representan sólo valores típicos en condiciones de laboratorio, sin influencia del material.

Las tolerancias de los componentes, las condiciones de instalación en la aplicación, las condiciones ambientales y la influencia del material (sobre todo metal) pueden modificar las distancias.

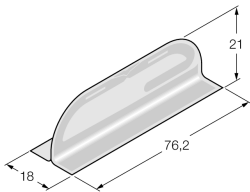
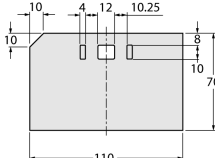
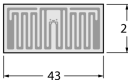
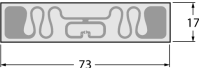
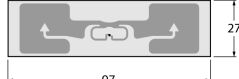
Por eso es indispensable realizar un ensayo bajo las condiciones reales de aplicación (sobre todo lectura y escritura en movimiento).

Debido al mayor consumo de energía del transpondedor durante el proceso de escritura, el alcance se reducirá aprox. al 40-60% del alcance de lectura.

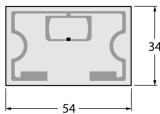
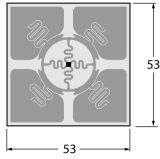
soporte de datos correspondiente

Medidas	Tipos	máx. distancia de lectura [m]	
		aire	On-Metal
	<b>TW865-928-Q20L58-B110</b> 7030375	2.1	2.3
	<b>TW860-960-Q25L77-B-B112</b> 7030458	5.2	
	<b>TW860-960-Q27L97-M-B112</b> 7030464	7.7	7.4
	<b>TW902-928-R50-B110</b> 7030404	0.9	2.9
	<b>TW860-960-L97-15-F-B44</b> 7030524	6.9	

soporte de datos correspondiente

Medidas	Tipos	máx. distancia de lectura [m]	
		aire	On-Metal
	<b>TW865-928-L76-18-21-F-M-B110</b> 7030380	2.9	4.2
	<b>TW860-960-L110-70-C-HT-B138</b> 7030412	5.5	
	<b>TW860-960-L43-21-F-B38</b> 7030592 <b>TW860-960-L43-21-P-B38</b> 7030623	2.4 2.4	
	<b>TW860-960-L73-17-F-B40</b> 7030593 <b>TW860-960-L73-17-P-B40</b> 7030620	4.6 4.6	
	<b>TW860-960-L97-27-F-B44</b> 7030618 <b>TW860-960-L97-27-P-B44</b> 7030619	7.2 7.2	

soporte de datos correspondiente

Medidas	Tipos	máx. distancia de lectura [m]	
		aire	On-Metal
	<b>TW860-960-L54-34-F-B38</b> 7030621	3.3	
	<b>TW860-960-L54-34-P-B38</b> 7030622	3.3	
	<b>TW860-960-L53-53-F-B44</b> 7030624	3.4	

**Accesorios**

Modelo	N° de identificación		Dibujo acotado
RH-Q240L280/ Q280L640	7030296	brazo de sujeción para los cabezales de lectura-escritura TNxxx-Q175L200-H1147, TNxxx-Q240L280-H1147 y TNxxx-Q280L640-H1147	