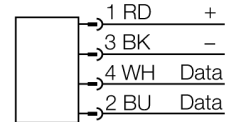
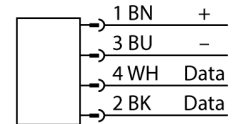


- rectangular, altura 60 mm
- cara activa frontal
- plástico, ABS
- Dispositivo solamente compatible con operaciones en Brasil (BRA) en 915... 928 MHz

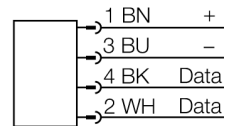
Conectores .../S2503



Conectores .../S2500



Conectores .../S2501



Designación de tipo	TN902/915-Q120L130-H1147
Nº de identificación	7030670
Datos eléctricos	
Tensión de servicio	12...24 VCC
Corriente DC nominal	≤ 1000 mA
Transmisión de datos	campo electromagnético alterno
Frecuencia de operación	902...907,5 + 915...928 MHz
Estándares de radio y protocolo	ISO 18000-63
Potencia de salida	EPCglobal Gen 2
Polarización de antena	≤ 0,5 W (ERP), regulable
Anchura del lóbulo de la antena	circular derecha
Distancia máx. de lectura y escritura	110°
Salida eléctrica	1500 mm
	4 hilos, Read/Write
Datos mecánicos	
Condición para el montaje	No enrasado
Temperatura ambiente	-20...+50 °C
Diseño	Rectangular
Medidas	130x 120x 60mm
Material de la cubierta	Aluminio, AL, Plata
Material de la cara activa	plástico, ABS, negro
Resistencia a la vibración	55 Hz (1 mm)
Resistencia al choque	30 g (11 ms)
Grado de protección	IP67
Conexión eléctrica	Conectores, M12 × 1
Indicación de la tensión de servicio	LED, Verde
Indicación de diagnóstico	con posibilidad de ajuste div.
Cantidad en caja	1

Principio de funcionamiento

Los cabezales de lectura/escritura UHF crean una zona de transmisión, cuyo tamaño varía en función de la combinación de cabezal de lectura/escritura y soporte de datos.

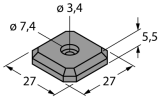
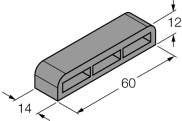
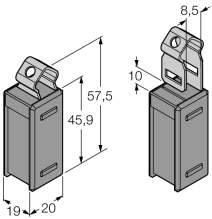
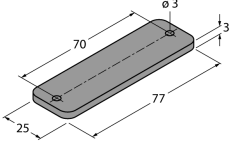
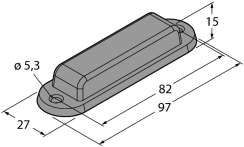
Las distancias de lectura indicadas representan sólo valores típicos en condiciones de laboratorio, sin influencia del material.

Las tolerancias de los componentes, las condiciones de instalación en la aplicación, las condiciones ambientales y la influencia del material (sobre todo metal) pueden modificar las distancias.

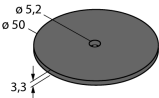
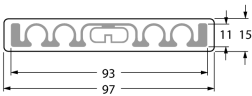
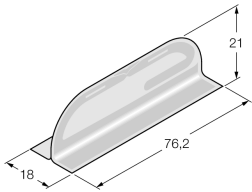
Por eso es indispensable realizar un ensayo bajo las condiciones reales de aplicación (sobre todo lectura y escritura en movimiento).

Debido al mayor consumo de energía del transpondedor durante el proceso de escritura, el alcance se reducirá aprox. al 40-60% del alcance de lectura.

soporte de datos correspondiente

Medidas	Tipos	máx. distancia de lectura [m]	
		aire	On-Metal
	TW902-928-Q27-M-B112 7030406		
	TW902-928-Q14L60-M-B110 7030408		
	TW865-928-Q20L58-B110 7030375		
	TW860-960-Q25L77-B-B112 7030458		
	TW860-960-Q27L97-M-B112 7030464		

soporte de datos correspondiente

Medidas	Tipos	máx. distancia de lectura [m]	
		aire	On-Metal
	TW902-928-R50-B110 7030404		
	TW860-960-L97-15-F-B44 7030524		
	TW865-928-L76-18-21-F-M-B110 7030380		

Accesorios

Modelo	N° de identificación		Dibujo acotado
RH-Q240L280/ Q280L640	7030296	brazo de sujeción para los cabezales de lectura-escritura TNxxx-Q175L200-H1147, TNxxx-Q240L280-H1147 y TNxxx-Q280L640-H1147	