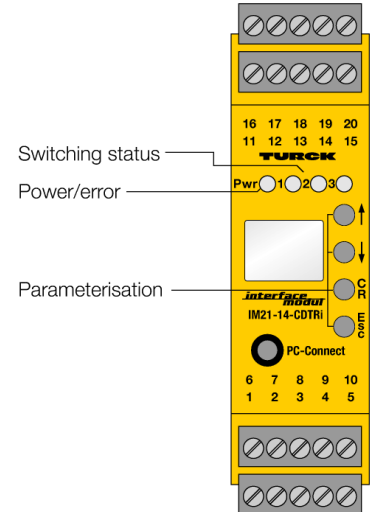
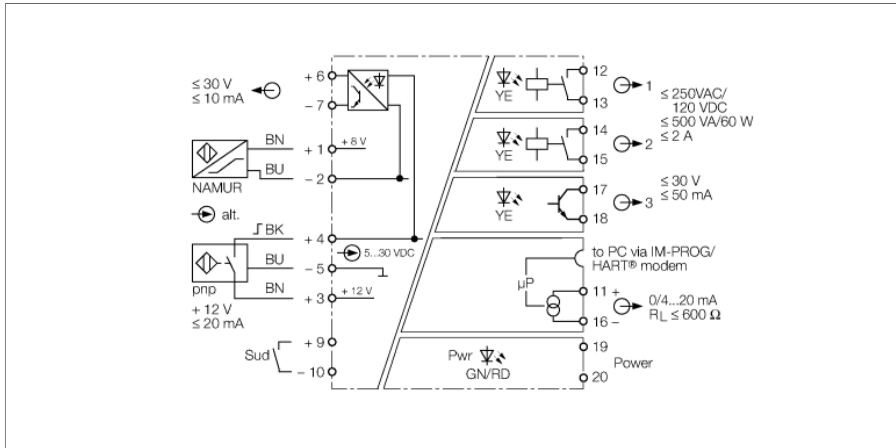


# Monitor de velocidad rotacional 1 canales IM21-14-CDTRI



Con el controlador de revoluciones IM21-14-CDTRI se procesan frecuencias, revoluciones y secuencias de impulsos, por ejemplo de piezas rotativas en motores, engranajes y turbinas, supervisando los límites especificados de máximo y mínimo. Una pantalla en la parte frontal del equipo señala el valor actual.

Con sensores NAMUR se lleva a cabo un control bien de rotura de hilo bien de cortocircuito de la línea, según el ajuste. En caso de fallo en el circuito de entrada el relé abre, el transistor queda bloqueado y el LED de potencia (Pwr) cambia a rojo.

El aparato permite configurarse y parametrizarse desde un PC (FDT/DTM). Para ello se conecta el equipo con el PC mediante el conector hembra de trinquete de 3,5-mm en el lado frontal del equipo (el cable de transmisión confeccionado puede adquirirse en TURCK indicando la designación IM-PROG III ). Adicionalmente también es posible una parametrización básica a través de las teclas y la pantalla del frontal, así como a través de la interfaz de corriente mediante el protocolo HART®.

A través de las dos salida de relé puede controlarse un valor límite preestablecido. Además, mediante un función de ventana puede controlarse el límite máximo y mínimo de un rango. La salida del transistor también puede utilizarse como desmultiplicador de impulsos. El valor de medición queda registrado permanentemente en una memoria anular con 8000 puntos de medición. Si se produce un evento de trigger previamente definido, p. ej. al exceder un valor límite, se detendrá el proceso de escritura; seguidamente se puede leer la secuencia de señales registrada.

La histéresis de conmutación se define mediante el ajuste de un punto de activación y desactivación. Para cada salida se puede especificar además un tiempo de desactivación propio, de modo que los saltos de frecuencia breves no provoquen una desactivación.

- Monitoreo de los valores y rangos límite según los valores bajo o sobre el rango establecido
- Rango de funcionamiento de 0,06... 600 000 min<sup>-1</sup>
- Conexión de sensores según EN 60947-5-6 (NAMUR), así como sensores de 3 hilos y fuentes de tensión externa
- Salida de impulsos
- Parametrización a través de PC (FDT/DTM), teclas en parte frontal y HART
- Memoria anular para 8000 valores de medición
- Pantalla
- Aislamiento galvánico completo
- Entrada protegida contra polarización inversa
- TR CU

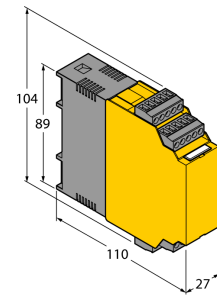
Tipo	IM21-14-CDTRI
N.º de ID	7505650
tensión nominal	fuelle de alimentación con rango de tensión ampliado
Voltaje de funcionamiento	20...250VAC
Frecuencia	40...70 Hz
Voltaje de funcionamiento	20...250 VDC
Consumo de potencia	≤ 3 W

rango de control / ajuste	≤ 0.06...600000 min <sup>-1</sup>
frecuencia de entrada máx.	600000 min <sup>-1</sup>
duración de impulso	≥ 0.02 ms
pausa de impulso	≥ 0.02 ms
entrada NAMUR	
NAMUR	EN 60947-5-6
Tensión sin carga	8.2 VCC
Corriente de cortocircuito	8.2 mA
resistencia de entrada	1 kΩ
resistencia específica	≤ 50 Ω
Umbral de conexión	1.75 mA
Umbral de desconexión	1.55 mA
umbral rotura cable	≤ 0.06 mA
umbral de cortocircuito	≥ 6.4 mA
Entrada trifilar	
Tensión sin carga	12 VDC
corriente	≤ 20 mA
resistencia de entrada	600 Ω
señal 0	0...3VDC
señal 1	5...30 VDC
fuelle de señales externa	
señal 0	0...3 VCC
señal 1	5...30 VCC
resistencia de entrada	26000 Ω

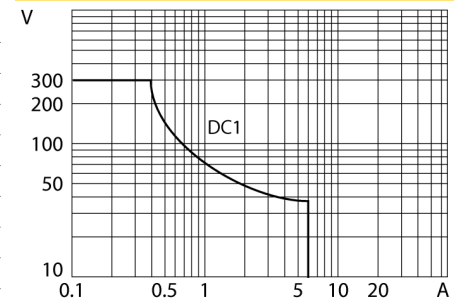
<b>Circuitos de salida</b>	
corriente de salida	0/4...20 mA
Resistencia de carga de la salida de corriente	≤ 0.6 kΩ
corriente de defecto	0 / 22 mA regulable
Circuitos de salida (digital)	2 x relés (de cierre)
Tensión de conmutación del relé	≤ 30 VCC / ≤ 250 VCA
Corriente de conmutación por salida	≤ 2 A
Potencia de conmutación por salida	≤ 500 VA/60 W
Frecuencia de conmutación	≤ 10 Hz

<b>Circuitos de salida de semiconductores</b>	
Circuitos de salida (digital)	1 transistor (sin potencial, resistente al cortocircuito)
tensión de conmutación	≤ 30 VCC
Corriente de conmutación por salida	≤ 0.05 A
frecuencia de conmutación	≤ 10000 Hz
Caída de tensión	≤ 2.5 V
<b>salida de conmutación progresiva</b>	
Tensión	≤ 30 V
corriente	≤ 10 mA

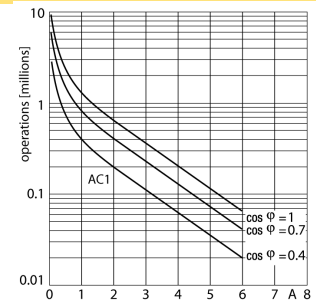
## Medidas



## Relé de salida – curva de carga



## Relé de salida, duración eléctrica



## Comportamiento de transferencia

Precisión de medición (incluye linealidad, histéresis y repetibilidad)  $\leq 0.05\%$  v. f.

Temperatura de referencia del transmisor de presión	23 °C
Variación de temperatura de la salida analógica	0.0025 %/K

## aislamiento galvánico

tensión de control	2,5 kV RMS
--------------------	------------

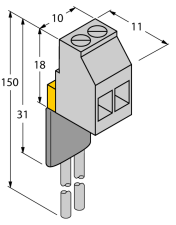
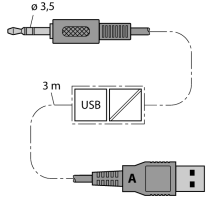
## Pantallas/controles

Operatividad	Verde
entrada de impulso	Amarillo
Mensaje de error	Rojo

## Datos mecánicos

Grado de protección	IP20
Clase de inflamabilidad según UL 94	V-0
Temperatura ambiente	-25...+70 °C
Temperatura de almacén	-40...+80 °C
Medidas	104 x 27 x 110 mm
Peso	247 g
Instrucciones de montaje	Montaje en raíl DIN (NS35) o placa de montaje
Material de la cubierta	Policarbonato/ABS
Conexión eléctrica	4 bloques de terminales de 5 patillas extraíbles, protección contra polaridad inversa, terminal roscado
Sección transversal de la conexión	1 × 2,5 mm <sup>2</sup> /2 × 1,5 mm <sup>2</sup>
Par de apriete	0.5 Nm

## Accesorios

Modelo	N° de identificación		Dibujo acotado
WM1 WIDERSTANDS-MODUL	0912101	El módulo de resistencia WM1 cumple la condición para el control de líneas entre un contacto mecánico y un procesador de TURCK, cuyo circuito de entrada esté diseñado para sensores conformes a la EN 60947-5-6 (NAMUR) y disponga de un control de rotura de hilo y cortocircuito.	
IM-PROG III	7525111	Adaptador de programación compatible con USB para la parametrización basada en FDT/DTM de los dispositivos de Turck compatibles con HART; separación galvánica entre el dispositivo que se desea parametrizar y la computadora	
IM-CC-5X2BK/2BK	7541219	Bornes elásticos para los módulos IM (aparatos no Ex; anchura 27 mm); Volumen de suministro: 4 bornes negros de 5 polos	