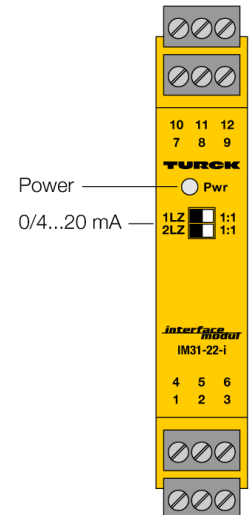
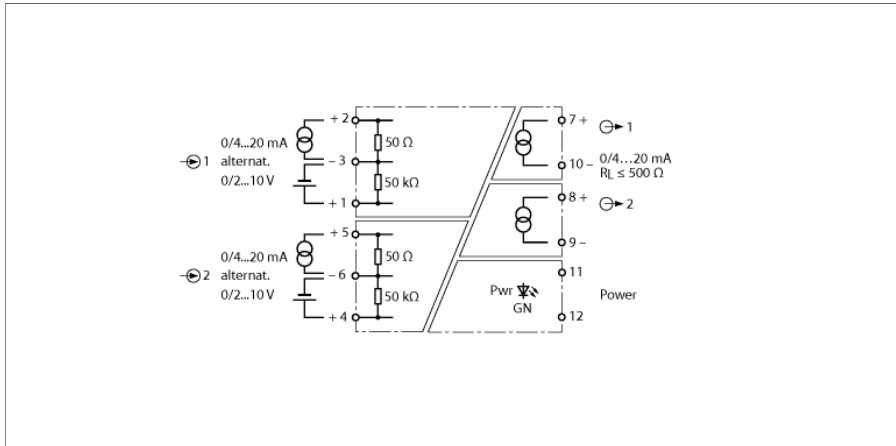


# transmisor de señal analógica 2 canales IM31-22-I



El separador de señales analógicas de dos canales IM31-22-I transmite las señales de tensión o corriente activas normalizadas aisladas galvánicamente.

El aparato cuenta con dos circuitos de entrada de 0/2...10 V o -0/4...20 mA y dos circuitos de salida de -0/4...20 mA resistentes a cortocircuitos.

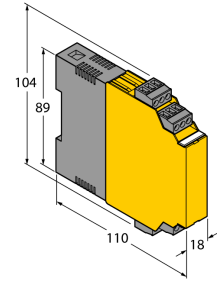
La característica de transmisión se ajusta en la parte frontal a través de un interruptor DIP. En la posición "1 : 1" del conmutador, se transmiten las señales de entrada sin influencia alguna, enviándolas a las salidas. En la posición "LZ" del conmutador, la señal "dead-cero" (0...10 V o 0...20 mA) en la entrada se convierte en una señal "live-cero" (4...20 mA) en la salida.

Un LED verde señala la disponibilidad para el funcionamiento.

- transmisión de señales analógicas estandarizadas
- Circuito de entrada: 2 x 0/2...10 V ó 0/4...20 mA
- Circuito de salida: 2 x 0/4...20 mA
- Aislamiento galvánico completo
- Entrada protegida contra polarización inversa
- TR CU

## Medidas

Tipo	IM31-22-I
N.º de ID	7506325
tensión nominal	fuentes de alimentación con rango de tensión ampliado
Voltaje de funcionamiento	20...250VAC
Frecuencia	40...70 Hz
Voltaje de funcionamiento	20...125 VDC
Consumo de potencia	≤ 2.2 W
Entrada de tensión	0/2...10 VCC
Resistencia de entrada (tensión)	≥ 50 kΩ
entrada de corriente	0/4...20 mA
Resistencia de entrada (corriente)	≤ 50 Ω
Circuitos de salida	
corriente de salida	0/4...20 mA
Resistencia de carga de la salida de corriente	≤ 0.5 kΩ
Comportamiento de transferencia	
Tiempo de aumento (10...90 %)	≤ 50 ms
Tiempo de caída (90...10 %)	≤ 50 ms
Precisión de medición (incluye linealidad, histéresis y repetibilidad)	≤ 0.1 % v. f.
Temperatura de referencia del transmisor de presión	23 °C
Variación de temperatura	≤ 0.005 % del valor final/K
aislamiento galvánico	
tensión de control	2,5 kV RMS
Pantallas/controles	
Operatividad	Verde
Datos mecánicos	
Grado de protección	IP20
Clase de inflamabilidad según UL 94	V-0
Temperatura ambiente	-25...+70 °C
Temperatura de almacén	-40...+80 °C
Medidas	104 x 18 x 110 mm
Peso	140 g
Instrucciones de montaje	Montaje en rail DIN (NS35) o placa de montaje
Material de la cubierta	Policarbonato/ABS
Conexión eléctrica	4 bloques de terminales de 3 patillas extraíbles, protección contra polaridad inversa, terminal roscado
Sección transversal de la conexión	1 × 2,5 mm <sup>2</sup> /2 × 1,5 mm <sup>2</sup>
Par de apriete	0.5 Nm



**Accesorios**

Modelo	N° de identificación		Dibujo acotado
IM-CC-3X2BK/2BK	7541218	Bornes elásticos para los módulos IM (aparatos no Ex; anchura 18 mm); Volumen de suministro: 4 bornes negros de 3 polos	