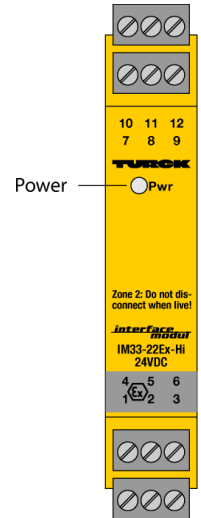
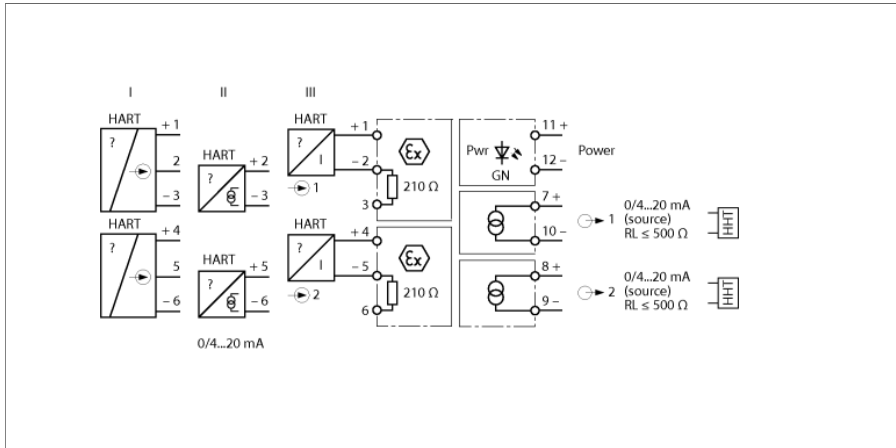


transductores-aisladores

2 canales

IM33-22EX-HI/24VDC



A través del transductor aislador de 2 canales HART®IM33-22EX-HI/24VCC se operan transductores de seguridad intrínseca HART®de 2 hilos (III) en la zona Ex y las señales de medición se envían a la zona no Ex. Además de las señales analógicas, también las señales digitales de la comunicación HART®pueden transmitirse.

También se pueden utilizar transmisores de 2 hilos activos HART®(II) y transmisores de 3 hilos pasivos HART®(I).

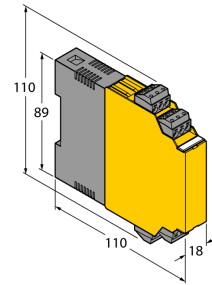
El aparato está dotado de circuitos de entrada y salida de 0/4...20 mA. Un LED verde señala la disponibilidad para el funcionamiento.

Las señales de entrada son enviadas 1:1, sin influencia alguna, y puesta a disposición de las salidas de la zona no Ex.

Los bloques de bornes extraíbles disponen de bornes de prueba (Ø 2 mm) para conectar un handheld HART®.

- Alimentación de los transductores de medición de 2 patillas con comunicación HART así como conexión a un transductor activo de 2 patillas y uno pasivo de 3 patillas
- Circuitos de entrada: 0/4...20 mA
- Circuitos de salida: 0/4...20 mA
- SIL2
- bloques de terminales extraíbles, atornillable con borne de prueba de 2 mm
- Aislamiento galvánico completo
- Entrada protegida contra polarización inversa
- ATEX, IECEx, UL, cFM_{us}, TR CU, CCOE, Kosha
- Instalación en zona 2

Medidas



Tipo	IM33-22EX-HI/24VDC
N.º de ID	7506441
tensión nominal	24 VDC
Voltaje de funcionamiento	19...29 VDC
Consumo de potencia	≤ 3.2 W
Conexión del transmisor	
Tensión de alimentación	≥ 17 V / 20mA
entrada de corriente	0/4...20 mA
Resistencia de entrada (corriente)	≤ 250 Ω
Circuitos de salida	
corriente de salida	0/4...20 mA
Resistencia de carga de la salida de corriente	≤ 0.5 kΩ
Comportamiento de transferencia	
Tiempo de aumento (10...90 %)	≤ 50 ms
Tiempo de caída (90...10 %)	≤ 50 ms
Precisión de medición (incluye linealidad, histéresis y repetibilidad)	≤ 0.1 % v. f.
Temperatura de referencia del transmisor de presión	23 °C
Variación de temperatura	≤ 0.005 % del valor final/K
aislamiento galvánico	
tensión de control	2,5 kV RMS
información importante	Para aplicaciones Ex son determinantes los valores preestablecidos en los correspondientes certificados Ex (ATEX, IECEX, UL etc.).
Homologación Ex conforme a la certificación	TÜV 18 ATEX 230812 X
Campo de aplicación	II (1) G, II (1) D
Tipo de protección "e"	[Ex ia Ga] IIC; [Ex ia Da] IIIC
Homologación Ex según declaración de conf.	TÜV 06 ATEX 552977 X
Campo de aplicación	II 3 G
Tipo de protección "e"	Ex nA [ic Gc] IIC T4 Gc
curva característica	trapezoidal
Información importante	Si el aparato se utiliza en aplicaciones para alcanzar una seguridad funcional conforme a la IEC 61508, debe hacerse uso del manual de seguridad. Las indicaciones en la hoja de datos no son válidas para la seguridad funcional.
Homologación	SIL 2 conforme a EXIDA FMEDA
aplicación en circuitos de seguridad de hasta	SIL 2 conforme a IEC 61508
Pantallas/controles	
Operatividad	Verde

Datos mecánicos	
Grado de protección	IP20
Clase de inflamabilidad según UL 94	V-0
Temperatura ambiente	-25...+70 °C
	-25 ... +60 °C für UL, FM, TIIS
Temperatura de almacén	-40...+80 °C
Medidas	110 x 18 x 110 mm
Peso	197 g
Instrucciones de montaje	Montaje en raíl DIN (NS35) o placa de montaje
Material de la cubierta	Policarbonato/ABS
Conexión eléctrica	4 bloques de terminales de 3 patillas extraíbles con zócalo de prueba, protección contra polaridad inversa, terminal roscado
Sección transversal de la conexión	1 × 2,5 mm ² /2 × 1,5 mm ²
Par de apriete	0.5 Nm

Accesorios

Modelo	N° de identificación		Dibujo acotado
IM-CC-3X2BU/2BK	6900475	Bornes elásticos para los módulos IM (aparatos Ex; anchura 18 mm); Volumen de suministro: 2 bornes azules de 3 polos y 2 bornes negros de 3 polos.	