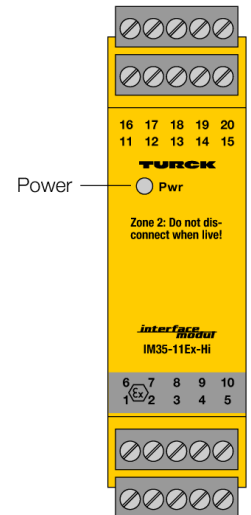
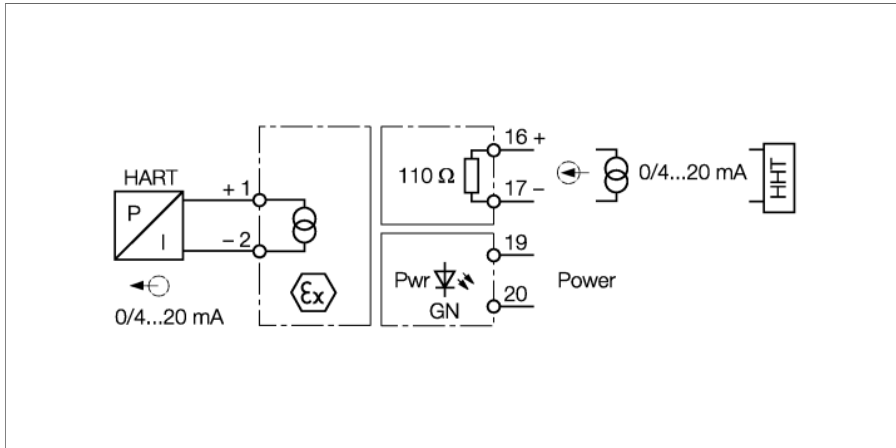


transmisor de señal analógica 1 canales IM35-11EX-HI



El separador de señal de un canal IM35-11EX-HI transmite la señal de corriente normalizada 1:1, sin influencia alguna, aísla galvánicamente, desde la zona no Ex a la zona Ex. Además de las señales analógicas, bidireccionalmente también las señales digitales de la comunicación HART® pueden transmitirse.

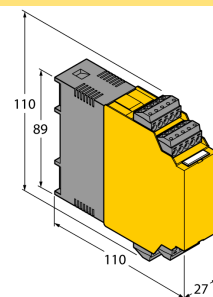
Aplicaciones típicas son la activación de convertidores I/P (p. ej. en válvulas de control) o en equipos de indicación en zonas Ex.

Los actuadores se conectan en los bornes de salida 1/2. Los terminales handheld (Handheld-Terminals [HHT]) pueden conectarse en los bornes de salida y en los bornes de entrada 16/17.

Los bloques de terminales extraíbles disponen adicionalmente de bornes de prueba de 2 mm para el control de la señal.

- Actuadores inteligentes con alimentación mediante interfaz de comunicación HART
- Circuito de entrada: 0/4...20 mA
- Circuito de salida: 0/4...20 mA, seguridad intrínseca
- Tensión de servicio universal
- Aislamiento galvánico completo
- Entrada protegida contra polarización inversa
- ATEX, TR CU, NEPSI
- Instalación en zona 2

Medidas



Tipo	IM35-11EX-HI
N.º de ID	7506517
tensión nominal	fuentes de alimentación con rango de tensión ampliado
Voltaje de funcionamiento	20...250VAC
Frecuencia	40...70 Hz
Voltaje de funcionamiento	20...125 VDC
Consumo de potencia	≤ 2 W
entrada de corriente	0/4...20 mA
Resistencia de entrada (corriente)	≤ 110 Ω
Circuitos de salida	
corriente de salida	0/4...20 mA
Resistencia de carga de la salida de corriente	≤ 0.6 kΩ
Comportamiento de transferencia	
Tiempo de aumento (10...90 %)	≤ 90 ms
Tiempo de caída (90...10 %)	≤ 90 ms
Precisión de medición (incluye linealidad, histéresis y repetibilidad)	≤ 0.1 % v. f.
Temperatura de referencia del transmisor de presión	23 °C
Variación de temperatura	≤ 0.005 % del valor final/K
aislamiento galvánico	
tensión de control	2,5 kV RMS
información importante	Para aplicaciones Ex son determinantes los valores preestablecidos en los correspondientes certificados Ex (ATEX, IECEx, UL etc.).
Homologación Ex conforme a la certificación	IBExU 08 ATEX 1130
Campo de aplicación	II (1) G, II (1) D
Tipo de protección "e"	[Ex ia Ga] IIC; [Ex ia Da] IIIC
Homologación Ex según declaración de conf.	IBEXU 08 ATEX B020 X
Campo de aplicación	II 3 G
Tipo de protección "e"	Ex nA [ic Gc] IIC T4 Gc
curva característica	trapezoidal
Pantallas/controles	
Operatividad	Verde
Datos mecánicos	
Grado de protección	IP20
Clase de inflamabilidad según UL 94	V-0
Temperatura ambiente	-25...+70 °C
Temperatura de almacén	-40...+80 °C
Medidas	110 x 27 x 110 mm
Peso	194 g
Instrucciones de montaje	Montaje en raíl DIN (NS35) o placa de montaje
Material de la cubierta	Policarbonato/ABS
Conexión eléctrica	4 bloques de terminales de 5 patillas extraíbles con zócalo de prueba, protección contra polaridad inversa, terminal roscado
Sección transversal de la conexión	1 × 2,5 mm ² /2 × 1,5 mm ²
Par de apriete	0.5 Nm

Accesorios

Modelo	N° de identificación		Dibujo acotado
IM-CC-5X2BU/2BK	7504031	Bornes elásticos para los módulos IM (aparatos Ex; anchura 27 mm); Volumen de suministro: 2 bornes azules de 5 polos y 2 bornes negros de 5 polos.	