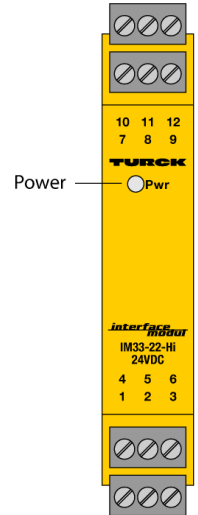
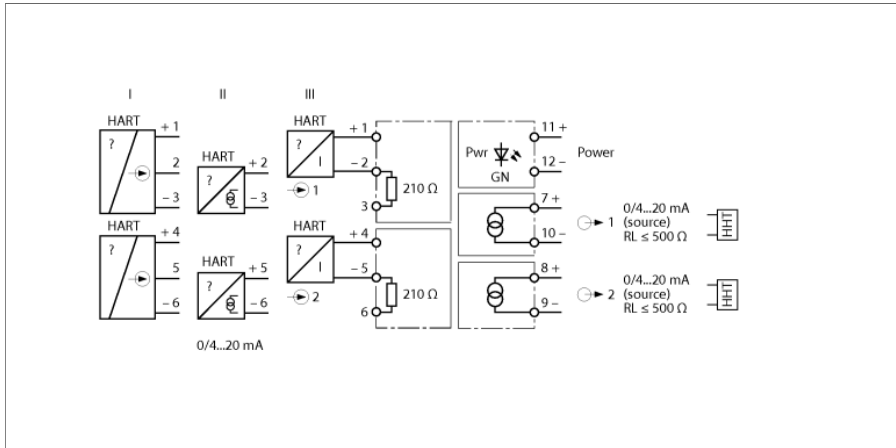


transductores-aisladores

2 canales

IM33-22-HI/24VDC



A través del transductor aislador de 2 canales HART®IM33-22-HI/24VCC se operan transductores HART®. Además de las señales analógicas, también las señales digitales de la comunicación HART® pueden transmitirse.

También se pueden utilizar transmisores de 2 hilos activos HART®(II) y transmisores de 3 hilos pasivos HART®(I).

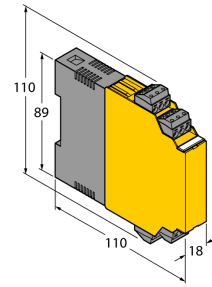
El aparato está dotado de circuitos de entrada y salida de 0/4...20 mA. Un LED verde señala la disponibilidad para el funcionamiento.

Las señales de entrada son enviadas 1:1, sin influencia alguna, y puesta a disposición de las salidas de la zona no Ex.

Los bloques de bornes extraíbles disponen de bornes de prueba (Ø 2 mm) para conectar un handheld HART®.

- Alimentación de los transductores de medición de 2 patillas con comunicación HART así como conexión a un transductor activo de 2 patillas y uno pasivo de 3 patillas
- Circuito de entrada: 0/4...20 mA
- Circuito de salida: 0/4...20 mA
- SIL 2
- Bloques de terminales extraíbles, atornillable con borne de prueba de 2 mm
- Aislamiento galvánico completo
- Entrada protegida contra polarización inversa
- TR CU

Medidas



Tipo	IM33-22-HI/24VDC
N.º de ID	7506564
tensión nominal	24 VDC
Voltaje de funcionamiento	19...29 VDC
Consumo de potencia	≤ 3.2 W
Conexión del transmisor	
Tensión de alimentación	≥ 17 V / 20mA
entrada de corriente	0/4...20 mA
Resistencia de entrada (corriente)	≤ 250 Ω
Circuitos de salida	
corriente de salida	0/4...20 mA
Resistencia de carga de la salida de corriente	≤ 0.5 kΩ
Comportamiento de transferencia	
Tiempo de aumento (10...90 %)	≤ 50 ms
Tiempo de caída (90...10 %)	≤ 50 ms
Precisión de medición (incluye linealidad, histéresis y repetibilidad)	≤ 0.1 % v. f.
Temperatura de referencia del transmisor de presión	23 °C
Variación de temperatura	≤ 0.005 % del valor final/K
aislamiento galvánico	
tensión de control	2,5 kV RMS
Información importante	Si el aparato se utiliza en aplicaciones para alcanzar una seguridad funcional conforme a la IEC 61508, debe hacerse uso del manual de seguridad. Las indicaciones en la hoja de datos no son válidas para la seguridad funcional.
Homologación	SIL 2 conforme a EXIDA FMEDA
aplicación en circuitos de seguridad de hasta	SIL 2 conforme a IEC 61508
Pantallas/controles	
Operatividad	Verde
Datos mecánicos	
Grado de protección	IP20
Clase de inflamabilidad según UL 94	V-0
Temperatura ambiente	-25...+70 °C
Temperatura de almacén	-40...+80 °C
Medidas	110 x 18 x 110 mm
Peso	182 g
Instrucciones de montaje	Montaje en rail DIN (NS35) o placa de montaje
Material de la cubierta	Policarbonato/ABS
Conexión eléctrica	4 bloques de terminales de 3 patillas extraíbles con zócalo de prueba, protección contra polaridad inversa, terminal roscado
Sección transversal de la conexión	1 × 2,5 mm ² /2 × 1,5 mm ²
Par de apriete	0.5 Nm

Accesorios

Modelo	N° de identificación		Dibujo acotado
IM-CC-3X2BK/2BK	7541218	Bornes elásticos para los módulos IM (aparatos no Ex; anchura 18 mm); Volumen de suministro: 4 bornes negros de 3 polos	