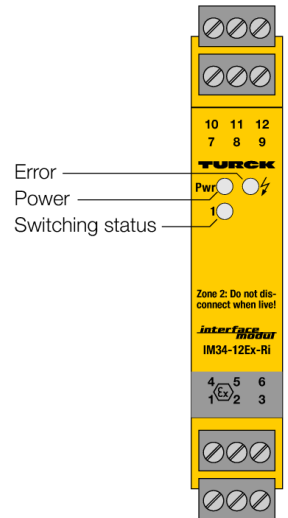
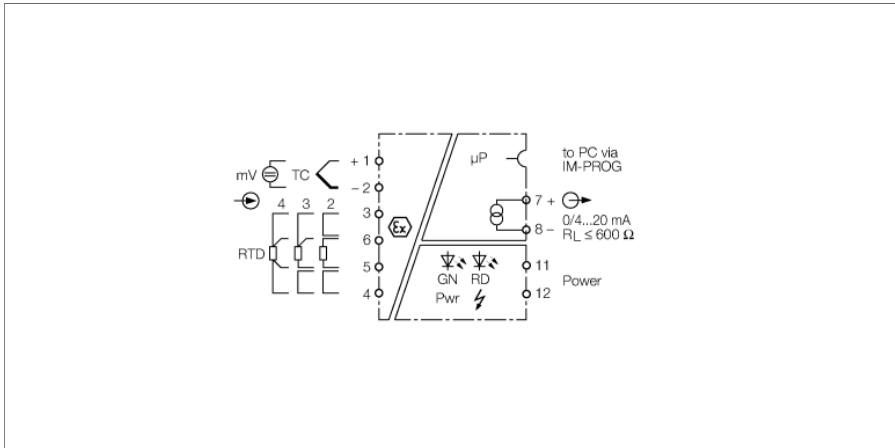


amplificador de medición de temperatura 1 canales IM34-11EX-CI/K51



El amplificador de medición de temperatura Ex de 1 canal del tipo IM34-11EX-CI/K51 procesa los cambios dependientes de la temperatura de resistencias Ni100/Pt100 y termoelementos de los tipos B, E, J, K, L, N, R, S y T, así como tensiones bajas en el rango de -160...+160 mV, emitiéndolos como señales de corriente de 0/4...20 mA lineales a la temperatura.

En el circuito de entrada del amplificador de medición se pueden conectar alternativamente resistencias Ni100/Pt100 con conexión de 2, 3 o 4 conductores. La entrada Ni100/Pt100 puede funcionar bien como compensación externa de punto de frío para el termoelemento o bien como entrada de medición autónoma.

Posibilidad de configurar y parametrizar el equipo desde el PC mediante las herramientas "Device Type Manager" (DTM). Para ello se conecta el equipo con el PC mediante el conector hembra de trinquete de 3,5-mm en el lado frontal del equipo (el cable de transmisión confeccionado puede adquirirse en TURCK indicando la designación IM-PROG III).

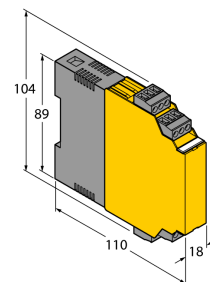
Parámetros de ajuste posibles:

- Tipo de conexión (técnica de 2, 3 o 4 conductores)
- Inicio del rango de medición
- Fin del rango de medición
- Control de rotura de hilo en el circuito de entrada
- Comportamiento de la salida de corriente en caso de fallos en el circuito de entrada: 0 o > 22 mA
- Compensación interna o externa de puntos de frío
- Corriente de salida (0/4...20 mA)
- Unidad de temperatura (°C o °K)
- Modo (resistencia, termoelemento, tensión baja, equilibrado de circuitos)

Las señales se transforman según la ITS 90/IEC 584 para termoelementos y según la IEC 751 para Pt100, y se emiten en la salida de corriente lineales a la temperatura.

- Entrada para resistencias Pt100/Ni100, termoelementos y señales en milivoltios en técnica de 2, 3 ó 4 hilos
- Parametrización en PC a través de PACTware
- Salida: 0/4...20 mA
- Aislamiento galvánico completo
- Entrada protegida contra polarización inversa
- ATEX, IECEx, cFM_{us}, UL, TR CU, INMETRO
- Instalación en zona 2

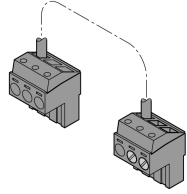
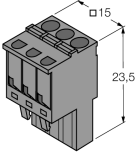
Tipo	IM34-11EX-CI/K51
N.º de ID	7506635
tensión nominal	fuentes de alimentación con rango de tensión ampliado
Voltaje de funcionamiento	20...250VAC
Frecuencia	40...70 Hz
Voltaje de funcionamiento	20...125 VDC
Consumo de potencia	≤ 3 W
Circuitos de entrada	Seguridad intrínseca conforme a EN 60079 Termopar Ni100 Pt100
Pt100	(IEC 751), técnica de 2, 3 y 4 conductores
Ni100	Tecnología de 2, 3, 4 conductores (DIN 43760)
Corriente del sensor	≤ 0.2 mA
Termoelementos	B, E, J, K, N, R, S, T (ITS 90/IEC 584), L (DIN 43710)
Entrada de tensión	-0.160...+0,160 VCC
Circuitos de salida	
corriente de salida	0/4...20 mA
Resistencia de carga de la salida de corriente	≤ 0.6 kΩ
corriente de defecto	0 / 22 mA regulable
Frecuencia de conmutación	≤ 1 Hz
Comportamiento de transferencia	
Tiempo de aumento (10...90 %)	≤ 1000 ms
Tiempo de caída (90...10 %)	≤ 1000 ms
Temperatura de referencia del transmisor de presión	23 °C
Precisión de medición salida de corriente (incluye linealidad, histéresis y repetibilidad)	± 5 µA
Variación de temperatura de la salida analógica	0.0025 %/K
Precisión de medición de entrada RTD (incluye linealidad, histéresis y repetibilidad)	± 50 mΩ
rango de variación de temperatura en la entrada RTD	± 3 mΩ/K
Precisión de medición entrada TC (incluye linealidad, histéresis y repetibilidad)	± 15 µV
rango de variación de temperatura en la entrada TC	± 3.2 µV/K (de 320 mV)
Error de compensación de unión fría	2 hilos < 100mΩ tras compensación de circuito 3 hilos < 100mΩ con cableado asimétrico 4 hilos < 50mΩ con compensación del punto de unión fría < 2K con IM-3-CJT < 1K
aislamiento galvánico	
tensión de control	4.0 kV
información importante	Para aplicaciones Ex son determinantes los valores preestablecidos en los correspondientes certificados Ex (ATEX, IECEx, UL etc.).
Homologación Ex conforme a la certificación	TÜV 02 ATEX 1898
Campo de aplicación	II (1) G, II (1) D
Tipo de protección "e"	[Ex ia Ga] IIC ; [Ex ia Da] IIIC ;
Homologación Ex según declaración de conf.	TÜV 06 ATEX 552978 X
Campo de aplicación	II 3 G
Tipo de protección "e"	Ex nA [ic Gc] IIC T4
curva característica	lineal



Pantallas/controles	
Operatividad	Verde

Datos mecánicos	
Grado de protección	IP20
Clase de inflamabilidad según UL 94	V-0
Temperatura ambiente	-25...+70 °C
	-25 ... +60 °C für UL, FM
Temperatura de almacén	-40...+80 °C
Medidas	104 x 18 x 110 mm
Peso	135 g
Instrucciones de montaje	Montaje en rail DIN (NS35) o placa de montaje
Material de la cubierta	Policarbonato/ABS
Conexión eléctrica	4 bloques de terminales de 3 patillas extraíbles, protección contra polaridad inversa, terminal roscado
Sección transversal de la conexión	1 × 2,5 mm ² /2 × 1,5 mm ²
Par de apriete	0.5 Nm

Accesorios

Modelo	N° de identificación		Dibujo acotado
IM-3-CJT	6900524	módulo de compensación de puntos fríos para el amplificador de medición de temperaturas de Turck serie IM 34 (serie 18 mm).	
IM-CC-3X2BU/2BK	6900475	Bornes elásticos para los módulos IM (aparatos Ex; anchura 18 mm); Volumen de suministro: 2 bornes azules de 3 polos y 2 bornes negros de 3 polos.	
IM-PROG III	7525111	Adaptador de programación compatible con USB para la parametrización basada en FDT/DTM de los dispositivos de Turck compatibles con HART; separación galvánica entre el dispositivo que se desea parametrizar y la computadora	