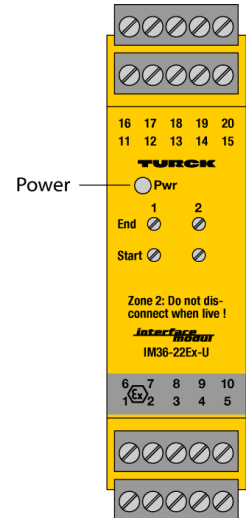
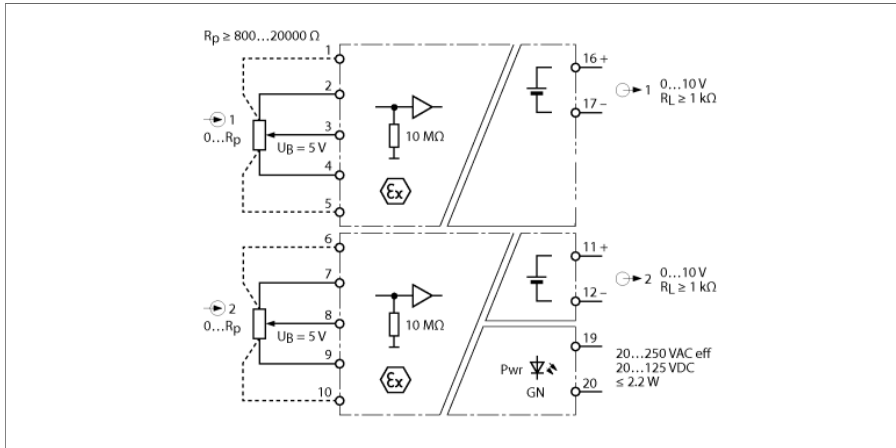


Amplificadores de potenciómetro 2 canales IM36-22EX-U



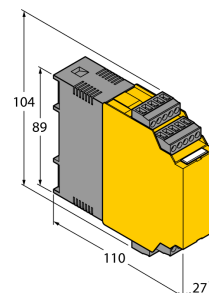
A través del amplificador de potenciómetro de 2 canal IM36-22EX-U se transmiten señales de los potenciómetros en conexión de 3/5 conductores, aisladas galvánicamente, desde la zona Ex a la zona no Ex, convirtiéndolas en señales analógicas normalizadas de 0...10 V. Registra y procesa linealmente el valor de la resistencia de la conexión por contacto deslizante desde 0 Ω hasta el valor de resistencia nominal (valor final) del potenciómetro.

Un potenciómetro está definido por su valor de resistencia nominal. Se puede conectar cualquier potenciómetro cuyo valor de resistencia nominal se sitúen en el rango de 800...100000 Ω. Por lo tanto se puede utilizar potenciómetros corrientes, por ejemplo con un valor de resistencia nominal de 1 kΩ o bien de 10 kΩ. La resistencia de línea admisible debe ser como máximo de 50 Ω con una resistencia del potenciómetro de 800 Ω.

A fin de evitar dañar el potenciómetro rotativo a medir debido a la existencia de ángulos de giro desfavorables inferiores al 5 % y superiores al 95 % de la resistencia total, se permite desplazar individualmente para cada canal el punto de inicio y el punto final del potenciómetro rotativo.

- Transmisión de señales de potenciómetro desde el área expuesta a explosión
- Resistencia potenciómetros: 0,8...100 kΩ
- Circuito de salida: 0...10 V
- Aislamiento galvánico completo
- Entrada protegida contra polarización inversa
- ATEX, IECEx, TR CU, KOSHA
- Instalación en zona 2

Tipo	IM36-22EX-U
N.º de ID	7509530
tensión nominal	fuentes de alimentación con rango de tensión ampliado
Voltaje de funcionamiento	20...250VAC
Frecuencia	40...70 Hz
Voltaje de funcionamiento	20...125 VDC
Consumo de potencia	≤ 2.2 W
Circuitos de entrada	Potenciómetro
Entrada para potenciómetro	
Resistencia específica	≤ 50 Ω
Tensión en resistencia	5 VCC
Resistencia nominal	0,8...100 kΩ
Circuitos de salida	
Tensión de salida	0...10 V
Comportamiento de transferencia	
Tiempo de aumento (10...90 %)	≤ 35 ms
Tiempo de caída (90...10 %)	≤ 40 ms
Desviación de linealidad	≤ 0.1 %
Variación de temperatura	≤ 0.01 % del valor final/K
aislamiento galvánico	
tensión de control	2,5 kV RMS
información importante	Para aplicaciones Ex son determinantes los valores preestablecidos en los correspondientes certificados Ex (ATEX, IECEX, UL etc.).
Homologación Ex conforme a la certificación	TÜV 12 ATEX 093477
Campo de aplicación	II (1) G, II (1) D
Tipo de protección "e"	[Ex ia Ga] IIC; [Ex ia Da] IIIC
Homologación Ex según declaración de conf.	TÜV 12 ATEX 093479 X
Campo de aplicación	II 3 G
Tipo de protección "e"	Ex nA nC [ic Gc] IIC T4 Gc
curva característica	lineal
Pantallas/controles	
Operatividad	Verde
Datos mecánicos	
Grado de protección	IP20
Clase de inflamabilidad según UL 94	V-0
Temperatura ambiente	-25...+70 °C
Temperatura de almacén	-40...+80 °C
Medidas	104 x 27 x 110 mm
Peso	189 g
Instrucciones de montaje	Montaje en raíl DIN (NS35) o placa de montaje
Material de la cubierta	Policarbonato/ABS
Conexión eléctrica	4 bloques de terminales de 5 patillas extraíbles, protección contra polaridad inversa, terminal roscado
Sección transversal de la conexión	1 × 2,5 mm ² /2 × 1,5 mm ²
Par de apriete	0.5 Nm



Accesorios

Modelo	N° de identificación		Dibujo acotado
IM-CC-5X2BU/2BK	7504031	Bornes elásticos para los módulos IM (aparatos Ex; anchura 27 mm); Volumen de suministro: 2 bornes azules de 5 polos y 2 bornes negros de 5 polos.	