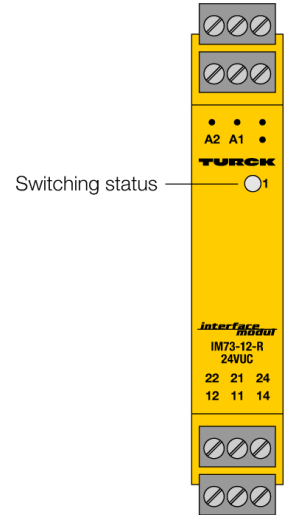
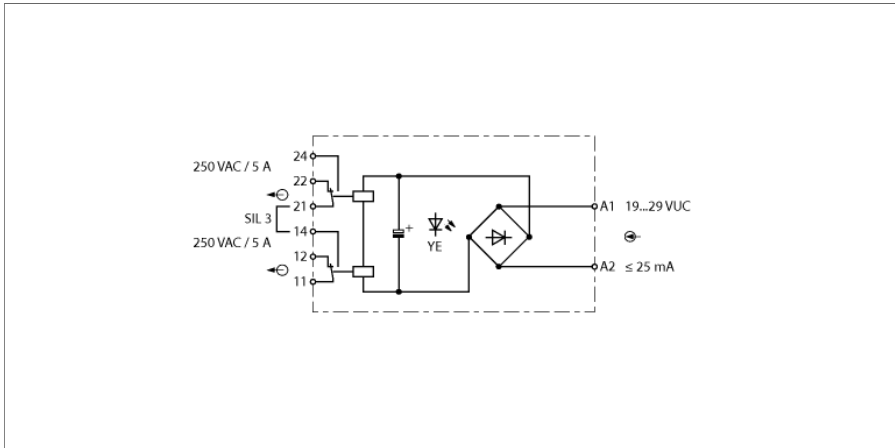


acoplador de relé 1 canales IM73-12-R/24VUC



El acoplador de relé de un canal del tipo IM73-12-R/24VUC es apropiado especialmente como módulo de acoplamiento para el aislamiento galvánico seguro de señales binarias. En el lado de la salida, hay montados dos relés con control sincronizado con un conmutador cada uno.

Condiciones a tener en cuenta para la utilización en circuitos de conmutación SIL3:

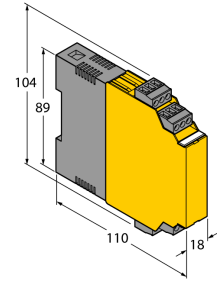
- Si el relé de salida activa directamente un contactor, éste deberá estar provisto de un circuito protector en la bobina.
- Los dos relés deben estar conectados en serie.
- El circuito de corriente de contacto debe equiparse con un fusible que salte al alcanzarse el 60 % de la corriente nominal.

Los LEDs frontales indican el estado de conmutación del relé.

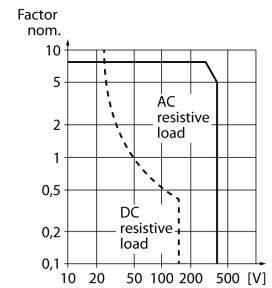
- Circuito de salida: dos relés, cada uno con 1 conmutador
- corriente de conmutación de 5 A a 250 VCA
- tensión de servicio 19...29 VCC
- bloques de terminales extraíbles
- SIL3
- aislamiento galvánico entre el circuito de entrada y de salida
- TR CU

Tipo	IM73-12-R/24VUC
N.º de ID	7520712
tensión nominal	24 VUC
Frecuencia	48...62 Hz
Voltaje de funcionamiento	19...29 VDC
Consumo de potencia	≤ 0.6 VA
Entrada de tensión	19...29 VAC/ VDC
entrada de corriente	25 mA
Circuitos de salida	
Circuitos de salida (digital)	2 relés (conmutador)
Corriente de conmutación por salida	≤ 5 A
Potencia de conmutación por salida	≤ 2000 VA/180 W
Frecuencia de conmutación	≤ 5 Hz
aislamiento galvánico	
tensión de control	2,5 kV RMS
Homologación	SIL 3 conforme a EXIDA FMEDA
Pantallas/controles	
Estado de conmutación	Amarillo
Datos mecánicos	
Grado de protección	IP20
Clase de inflamabilidad según UL 94	V-0
Temperatura ambiente	-25...+70 °C
Temperatura de almacén	-40...+80 °C
Medidas	104 x 18 x 110 mm
Peso	124 g
Instrucciones de montaje	Montaje en raíl DIN (NS35) o placa de montaje
Material de la cubierta	Policarbonato/ABS
Conexión eléctrica	4 bloques de terminales de 3 patillas extraíbles, protección contra polaridad inversa, terminal roscado
Sección transversal de la conexión	1 × 2,5 mm ² /2 × 1,5 mm ²
Par de apriete	0.5 Nm

Medidas



curva de carga



Accesorios

Modelo	N° de identificación		Dibujo acotado
IM-CC-3X2BK/2BK	7541218	Bornes elásticos para los módulos IM (aparatos no Ex; anchura 18 mm); Volumen de suministro: 4 bornes negros de 3 polos	