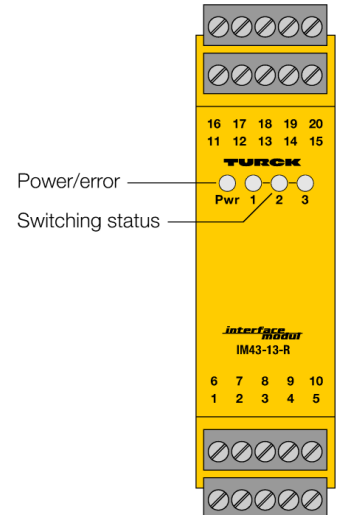
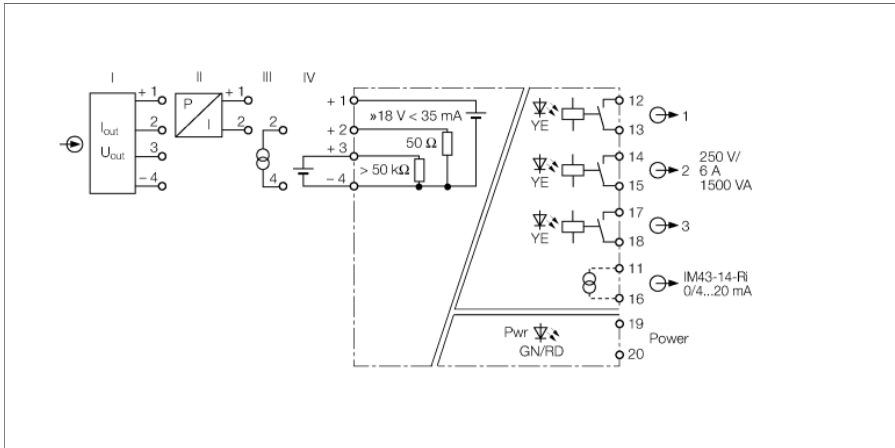


indicador de valor límite 1 canales IM43-13-R



El transmisor de señales de valor límite IM43-13-R de un canal controla alternativamente las corrientes de medición de 0/4...20 mA o bien las tensiones de medición de 0/2...10 V frente a los límites máximo y mínimo especificados.

Los tres valores límite se ajustan a través del interruptor codificador giratorio lateral.

Se emite además una tensión de aprox. 18 V (para un máx. de 35 mA) con la que se puede suministrar a los transmisores o sensores.

Un LED verde señala la disponibilidad para el funcionamiento. La luz amarilla de los LEDs indica el estado de conmutación de cada salida.

El sentido de acción del relé y la histéresis se determinan con el interruptor DIP.

- supervisión de 3 valores límite de una entrada de corriente o de tensión
- alimentación de sensores/transmisores de 2 ó 3 hilos
- Circuito de entrada: 0/4...20 mA, 0/2...10 V
- Circuito de salida: tres relés de valor límite independientes
- ajuste del relé de valor límite a través del tornillo de ajuste
- selección de histéresis y del sentido de acción del relé mediante interruptor DIP
- tensión de servicio universal
- Aislamiento galvánico completo
- Entrada protegida contra polarización inversa
- c FM_{US}, TR CU

Tipo	IM43-13-R
N.º de ID	7540040
tensión nominal	fuelle de alimentación con rango de tensión ampliado
Voltaje de funcionamiento	20...250VAC
Frecuencia	40...70 Hz
Voltaje de funcionamiento	20...250 VDC
Consumo de potencia	≤ 5 W

Conexión del transmisor	
Tensión de alimentación	≥ 17 V / 20mA
corriente	35 mA
Entrada de tensión	0/2...10 VCC
Resistencia de entrada (tensión)	≥ 50 kΩ
entrada de corriente	0/4...20 mA
Resistencia de entrada (corriente)	≤ 50 Ω

Circuitos de salida	
Circuitos de salida (digital)	3 x relés (de cierre)
Tensión de conmutación del relé	≤ 30 VCC / ≤ 250 VCA
Corriente de conmutación por salida	≤ 6 A
Potencia de conmutación por salida	≤ 1500 VA
Frecuencia de conmutación	≤ 10 Hz

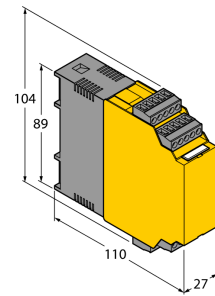
Comportamiento de transferencia	
Temperatura de referencia del transmisor de presión	23 °C
Variación de temperatura	≤ 0.00075 % del valor final/K

aislamiento galvánico	
tensión de control	2,5 kV RMS

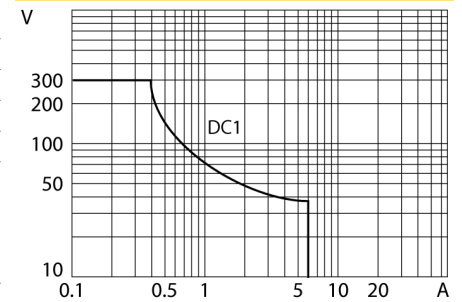
Pantallas/controles	
Operatividad	Verde
Estado de conmutación	Amarillo
Mensaje de error	Rojo

Datos mecánicos	
Grado de protección	IP20
Clase de inflamabilidad según UL 94	V-0
Temperatura ambiente	-25...+70 °C
Temperatura de almacén	-40...+80 °C
Medidas	104 x 27 x 110 mm
Peso	185 g
Instrucciones de montaje	Montaje en raíl DIN (NS35) o placa de montaje
Material de la cubierta	Policarbonato/ABS
Conexión eléctrica	4 bloques de terminales de 5 patillas extraíbles, protección contra polaridad inversa, terminal roscado
Sección transversal de la conexión	1 × 2,5 mm ² /2 × 1,5 mm ²
Par de apriete	0.5 Nm

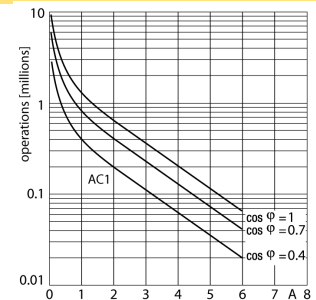
Medidas



Relé de salida – curva de carga



Relé de salida, duración eléctrica



Accesorios

Modelo	N° de identificación		Dibujo acotado
IM-CC-5X2BK/2BK	7541219	Bornes elásticos para los módulos IM (aparatos no Ex; anchura 27 mm); Volumen de suministro: 4 bornes negros de 5 polos	