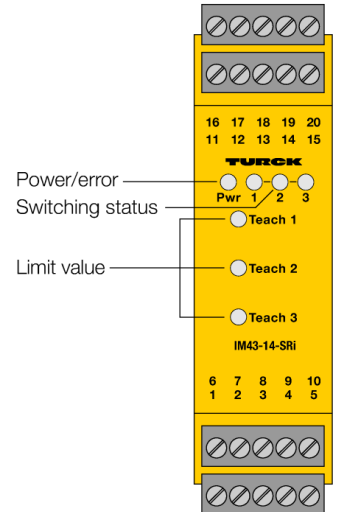
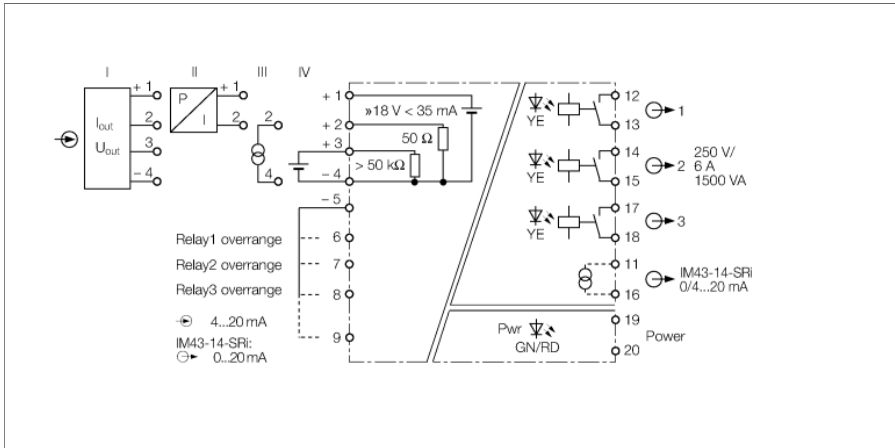


indicador de valor límite 1 canales IM43-14-SRI



El transmisor de señales de valor límite IM43-14-SRI de un canal controla alternativamente las corrientes de medición de 0/4...20 mA o bien las tensiones de medición de 0/2...10 V frente a los límites máximo y mínimo especificados.

Los tres valores límite se ajustan a través del pulsador de Teach situado en la parte frontal.

Se emite además una tensión de aprox. 18 V (para un máx. de 35 mA) con la que se puede suministrar a los transmisores o sensores.

Una salida de corriente analógica con aislamiento galvánico sirve para el reenvío de los valores de medición a otros equipos.

Un LED verde señala la disponibilidad para el funcionamiento. La luz amarilla de los LEDs indica el estado de conmutación de cada salida.

El sentido de acción del relé se ajusta mediante puentes en los bornes 5...8.

La conversión de las señales live-cero en señales dead-cero se determina mediante los puentes de los bornes 5/9. En el modo live-cero se ejecuta un control del rango 4...20 mA. Fuera de ese rango (< 3,6 mA o > 24 mA) se emite un mensaje de error. En este caso el LED indicación de disponibilidad se encenderá de color rojo, se abren los relés y se emitirá una corriente de defecto de > 22 mA. Un cortocircuito causado por un transmisor defectuoso provoca la abertura de los relés y la emisión de una corriente de defecto de > 22 mA.

- Supervisión de 3 valores límite de una entrada de corriente o de tensión
- Alimentación de sensores/transmisores de 2 ó 3 hilos
- Circuito de entrada: 0/4...20 mA, 0/2...10 V
- Circuito de salida: 0/4...20 mA; tres relés de valor límite independientes
- Ajuste del relé de valor límite a través de la tecla Teach
- Selección del sentido de acción del relé a través de las teclas del frontal
- Tensión de servicio universal
- Aislamiento galvánico completo
- Entrada protegida contra polarización inversa
- c FM_{US}, TR CU

Tipo	IM43-14-SRI
N.º de ID	7540043
tensión nominal	fuentes de alimentación con rango de tensión ampliado
Voltaje de funcionamiento	20...250VAC
Frecuencia	40...70 Hz
Voltaje de funcionamiento	20...250 VDC
Consumo de potencia	≤ 5 W

Conexión del transmisor	
Tensión de alimentación	≥ 17 V / 20mA
corriente	35 mA
Entrada de tensión	0/2...10 VCC
Resistencia de entrada (tensión)	≥ 50 kΩ
entrada de corriente	0/4...20 mA
Resistencia de entrada (corriente)	≤ 50 Ω

Circuitos de salida	
corriente de salida	0/4...20 mA
Resistencia de carga de la salida de corriente	≤ 0.6 kΩ
Circuitos de salida (digital)	3 x relés (de cierre)
Tensión de conmutación del relé	≤ 30 VCC / ≤ 250 VCA
Corriente de conmutación por salida	≤ 6 A
Potencia de conmutación por salida	≤ 1500 VA
Frecuencia de conmutación	≤ 10 Hz

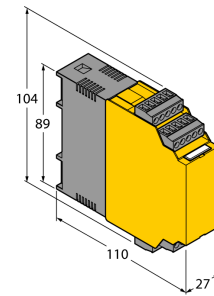
Comportamiento de transferencia	
Precisión de medición (incluye linealidad, histéresis y repetibilidad)	≤ 0.1 % v. f.
Temperatura de referencia del transmisor de presión	23 °C
Variación de temperatura	≤ 0.00075 % del valor final/K

aislamiento galvánico	
tensión de control	2,5 kV RMS

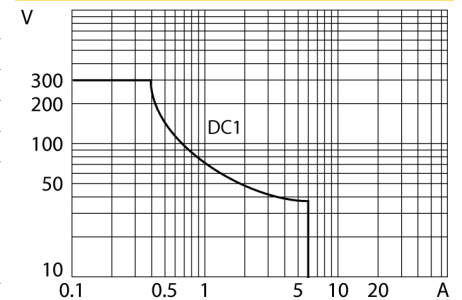
Pantallas/controles	
Operatividad	Verde
Estado de conmutación	Amarillo
Mensaje de error	Rojo

Datos mecánicos	
Grado de protección	IP20
Clase de inflamabilidad según UL 94	V-0
Temperatura ambiente	-25...+70 °C
Temperatura de almacén	-40...+80 °C
Medidas	104 x 27 x 110 mm
Peso	172 g
Instrucciones de montaje	Montaje en rail DIN (NS35) o placa de montaje
Material de la cubierta	Polycarbonato/ABS
Conexión eléctrica	4 bloques de terminales de 5 patillas extraíbles, protección contra polaridad inversa, terminal roscado
Sección transversal de la conexión	1 × 2,5 mm ² /2 × 1,5 mm ²
Par de apriete	0.5 Nm

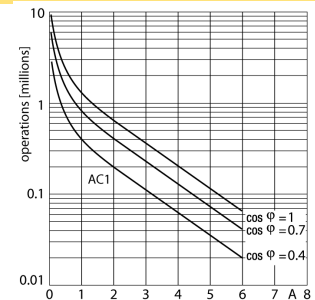
Medidas



Relé de salida – curva de carga



Relé de salida, duración eléctrica



Accesorios

Modelo	N° de identificación		Dibujo acotado
IM-CC-5X2BK/2BK	7541219	Bornes elásticos para los módulos IM (aparatos no Ex; anchura 27 mm); Volumen de suministro: 4 bornes negros de 5 polos	